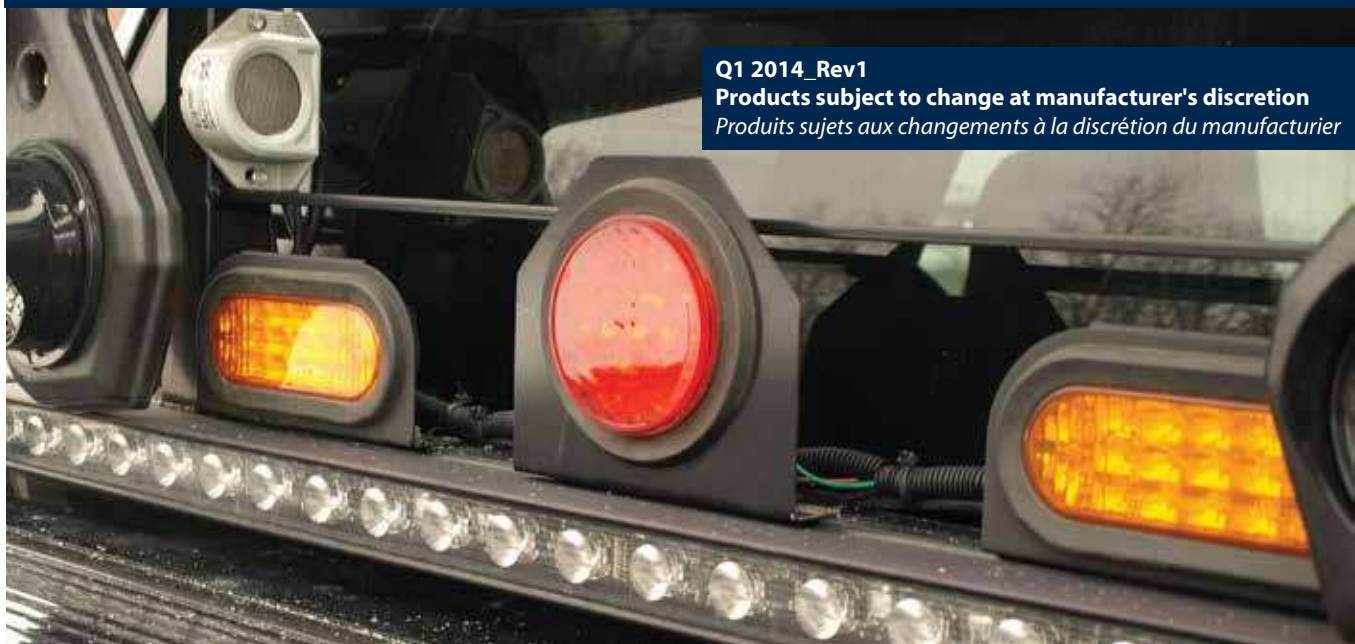


Table of Contents

New Product Spotlight Nouveaux Produits en Vedette	pp 2-3
Beacons Phares	pp 4-15
Minibars Mini Barres	pp 18-21
Split Colour Couleurs Divisées	pp 22-25
Traffic Arrows Flèches de Trafic	pp 26-35
Traffic Directors Directeurs de Trafic	pp 36-38
Audio	p 39
Auxiliary/Remote Auxiliaires/À Distance	pp 40-49
Mounting Montage	pp 50-53
Warning Packages Ensembles d'Avertissement	pp 54-55
Accessories Accessoires	pp 56-60
Limited Warranty/Return Policy Garantie Limitée/Politique de Retour	pp 61-62
Product Index Index de Produit	pp 63-64



Q1 2014_Rev1
Products subject to change at manufacturer's discretion
Produits sujets aux changements à la discrétion du manufacturier

New Product Spotlight | Nouveaux Produits en Vedette



**Truck Rack with
Actuator Lift - 98042**
*Râtelier de Camion avec
Élévateur à Vérin*

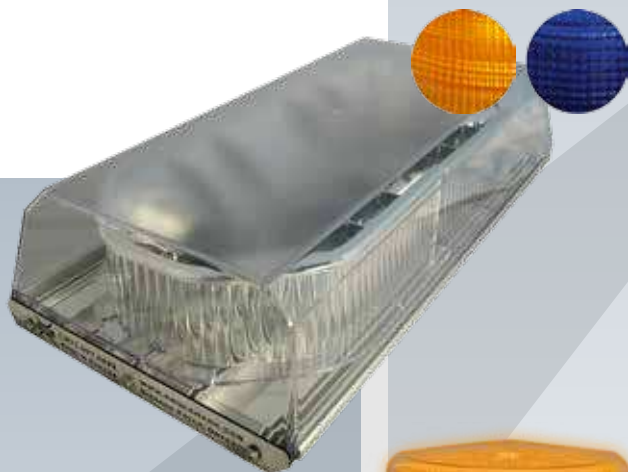
Page 50

Directional Arrow - 54000
Flèche de Direction - 54000

Page 26



New Product Spotlight | Nouveaux Produits en Vedette



2 in 1 Amber/Blue LED Minibar - 16399
Mini Barre Ambre/Bleue 2 dans 1 - 16399

Page 24



Vacuum Magnet LED Beacon - 27112
Phare DEL à Aimant avec Ventouse - 27112

Page 7



LED DIN Beacons
Phares DIN DEL
Page 9 & 13

Auxiliary LED Lights
All Terrain, All Climate
Lumières Auxiliaires DEL
Tous Terrain, Tous Climats

Pages 40-43



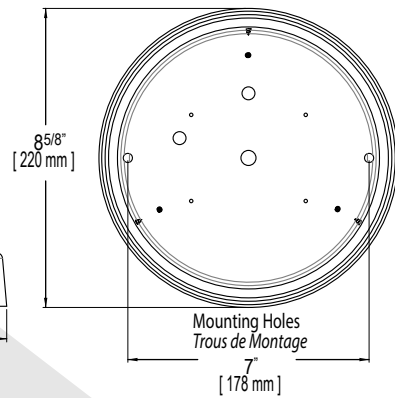
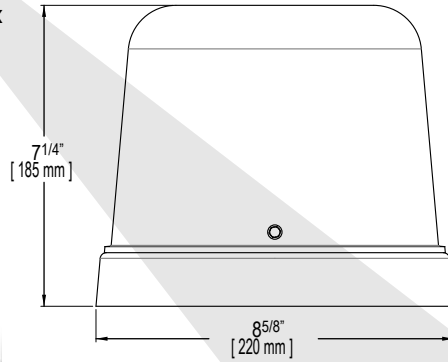
High Profile LED Beacons | Phares de DELs à Profile Haut

Mounting Solutions p. 52
Solutions de Montage

Switches p. 49
Commutateurs



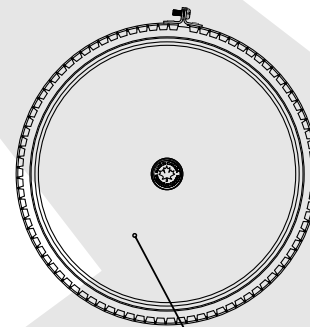
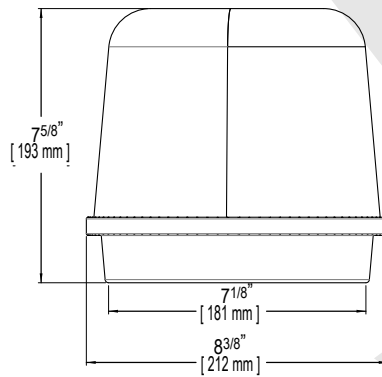
200A & 2380x Series
Séries 200A & 2380x



2360x Series
Série 2360x



201B Series
Série 201B



User Selectable Mounting Locations
Locations de Montage Choississables par l'Utilisateur

Features

- High profile for maximum visibility
- Rugged anodized aluminum base
- High strength polycarbonate lens and dome
- Multiple models to suit your needs

Fonctionnalités

- Profile haut pour visibilité maximisée
- Base robuste en aluminium anodisé
- Lentille et dôme robustes en polycarbonate
- Plusieurs modèles pour convenir à vos besoins



Replacement Dome Dôme de Remplacement				
Colour Couleur	Amber Ambre	Clear Clair		
Part ID [200A, 2360x & 2380x Series] Numéro de Pièce [Séries 200A, 2360x & 2380x]	134-1-A	134-1-C		
Part ID [201B Series] Numéro de Pièce [Série 201B]	134-2-A	134-2-C		
Replacement Lens Lentille de Remplacement				
Colour Couleur	Amber Ambre	Blue Bleue	Clear Claire	Red Rouge
Part ID [200A, 201B & 2380x Series] Numéro de Pièce [Séries 200A, 201B & 2380x]	300-A	300-B	300-C	300-R
Part ID [2360x Series] Numéro de Pièce [Série 2360x]	877454	877456	877452	877458

Switch & Mounting Options
Options de Montage et de Commutation

766163 Switch
Commutateur 766163



200A, 2360x & 2380x Series
Séries 200A, 2360x & 2380x

#98005 Driver side mount
#98005 Équerre de montage côté conducteur

#98004 Passenger side mount
#98004 Équerre de montage côté passager



High Profile LED Beacons | Phares de DELs à Profile Haut



Part ID Numéro de Pièce	Colour Couleur		Vdc	Amps Ampères	Lumens	SAE Class Classe SAE	Optic Design Conception Optique	Communication	Auto-Dim	Battery Check™	# of Flash Patterns # de Cycles d'Éclairages	Replacement Circuit Circuit de Remplacement	Notes
	Dome Dôme	Lens Lentille											
200A Series Fleet+ :: Série 200A Fleet+													
200A-12V-A	C	A	12-24	0.5 Max	912	1	S	-	-	-	3	79862	
200A-12V-B	C	B	12-24	0.5 Max	912	2	S	-	-	-	3	79862	
200A-12V-C	C	C	12-24	0.5 Max	912	2	S	-	-	-	3	79862	
200A-72V-A	C	A	72-125	0.1 Max	912	1	S	-	-	-	3	79825	
200A-72V-C	C	C	72-125	0.1 Max	912	2	S	-	-	-	3	79825	
200A-72V-R	C	R	72-125	0.1 Max	912	2	S	-	-	-	3	79825	
201B Series Fleet+ :: Série 201B Fleet+													
201B-12V-A	C	A	12-24	0.5 Max	912	1	S	-	-	-	3	79862	
201B-12V-B	C	B	12-24	0.5 Max	912	2	S	-	-	-	3	79862	
201B-12V-R	C	R	12-24	0.5 Max	912	2	S	-	-	-	3	79862	
201B-12V-C	C	C	12-24	0.5 Max	912	2	S	-	-	-	3	79862	
201B-72V-A	C	A	72-125	0.1 Max	912	1	S	-	-	-	3	79825	
201B-72V-B	C	B	72-125	0.1 Max	912	2	S	-	-	-	3	79825	
201B-72V-R	C	R	72-125	0.1 Max	912	2	S	-	-	-	3	79825	
201B-72V-C	C	C	72-125	0.1 Max	912	2	S	-	-	-	3	79825	
2380x Series Intelligent Device :: Série 238xx Intelligent Device													
23803	C	A	12-24	0.5-1.5	1368	1	S	√	√	√	10+	79864	
23804	C	B	12-24	0.5-1.5	1368	2	S	√	√	√	10+	79864	
23805	A	C	12-24	0.5-1.5	1368	1	S	√	√	√	10+	79864	
23806	C	C	12-24	0.5-1.5	1368	2	S	√	√	√	10+	79864	
2360x Series DROID :: Série 2360x DROID													
23601	C	A	12-24	0.1-1.9	1824	1	B	√	√	√	20+	-	
23602	A	C	12-24	0.1-1.9	1824	1	B	√	√	√	20+	-	
23603	C	B	12-24	0.1-1.9	1824	2	B	√	√	√	20+	-	
23605	C	C	12-24	0.1-1.9	1824	2	B	√	√	√	20+	-	

Legend | Légende

A	Amber Ambre	S	Single Singulière
B	Blue Bleu(e)	B	Bioptic Bioptique
C	Clear Clair(e)		
R	Red Rouge		

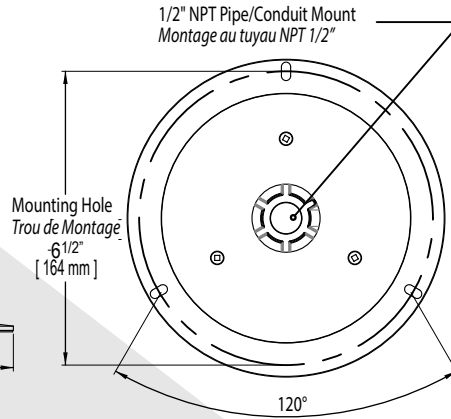
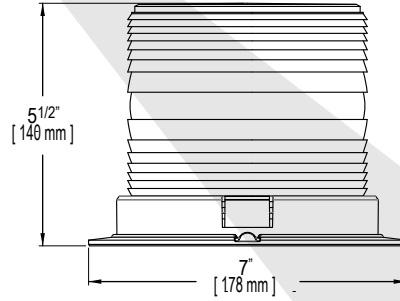
Medium Profile LED Beacons | Phares de DELs à Profile Médium

Mounting Solutions p. 52
Solutions de Montage

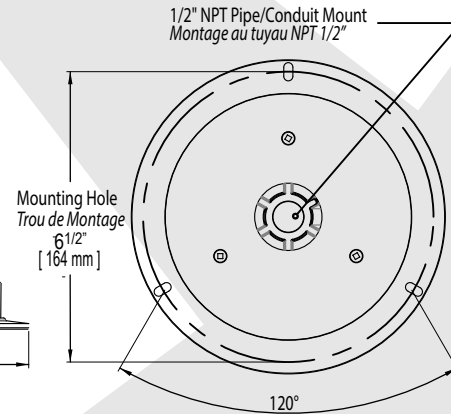
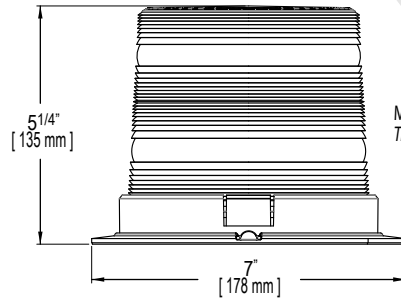
Switches p. 49
Commutateurs



270xx & 238xx Series
Séries 270xx & 238xx



233xx Series
Série 233xx



Features

- High strength, impact resistant polycarbonate construction
- Multiple models to suit your needs
- Multiple mounting options for your application

Fonctionnalités

- Construction solide en polycarbonate, résistant aux impacts
- polycarbonate construction
- Plusieurs modèles pour convenir à vos besoins
- Plusieurs options de montage pour votre application



Switch & Mounting Options

Options de Montage et de Commutation

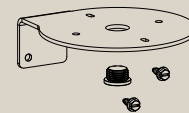
766163 Switch
Commutateur 766163



270xx, 2331x & 238xx Series
Séries 270xx, 2331x & 238xx

#98017 Driver side mount
#98017 Équerre de montage côté conducteur

#98018 Passenger side mount
#98018 Équerre de montage côté passager



Replacement Lens | Lentille de remplacement

Colour Couleur	Amber Ambre	Blue Bleue	Clear Claire	Green Verte	Red Rouge
Part ID [270xx & 2381x Series] Numéro de Pièce [Séries 270xx & 2381x]	300-S-A	300-S-B	300-S-C	300-S-G	300-S-R
Part ID [233xx Series] Numéro de Pièce [Série 233xx]	877453	877455	877451	-	877457

Medium Profile LED Beacons | Phares de DELs à Profile Médium

Part ID Numéro de Pièce	Lens Colour Couleur de lentille	Vdc	Amps Ampères	Upward Lighting Module Module de Lumière en Hauteur	Mounting Montage	Lumens	SAE Class Classe SAE	Optic Design Conception Optique	Communication	Auto-Dim	Battery Check™	Dimensions	# of Flash Patterns # de Cycles d'Éclairages	Replacement Circuit Circuit de Remplacement	Notes
270xx Series Fleet :: Série 270xx Fleet+															
27001	A	12-24	0.5 Max	-	FL	912	1	S	-	-	-	5 1/2" H x 7" W	3	79862	
27002	B	12-24	0.5 Max	-	FL	912	2	S	-	-	-	5 1/2" H x 7" W	3	79862	
27003	C	12-24	0.5 Max	-	FL	912	2	S	-	-	-	5 1/2" H x 7" W	3	79862	
27011	A	72-125	0.1 Max	-	FL	912	1	S	-	-	-	5 1/2" H x 7" W	3	79825	
27013	C	72-125	0.1 Max	-	FL	912	2	S	-	-	-	5 1/2" H x 7" W	3	79825	
27015	R	72-125	0.1 Max	-	FL	912	2	S	-	-	-	5 1/2" H x 7" W	3	79825	
27021	A	12	0.5 Max	-	MM	912	1	S	-	-	-	5 7/8" H x 5 3/4" W	3	79862	
27022	B	12	0.5 Max	-	MM	912	2	S	-	-	-	5 7/8" H x 5 3/4" W	3	79862	
27023	C	12	0.5 Max	-	MM	912	2	S	-	-	-	5 7/8" H x 5 3/4" W	3	79862	
27112	A	12	0.5 Max	-	VM	912	1	S	-	-	-	6 3/4" H x 7 1/4" W	3	79862	
27061	A	12	0.5 Max	-	MB	912	1	S	-	-	-	8" H x 5 3/4" W	3	79862	
27062	B	12	0.5 Max	-	MB	912	2	S	-	-	-	8" H x 5 3/4" W	3	79862	
2381x Series Intelligent Device :: Série 2381x Intelligent Device															
23815	A	12-24	0.5-1.5	-	FL	1368	1	S	√	√	√	5 1/2" H x 7" W	10+	79864	
23819	B	12-24	0.5-1.5	-	FL	1368	2	S	√	√	√	5 1/2" H x 7" W	10+	79864	
23827	C	12-24	0.5-1.5	-	FL	1368	2	S	√	√	√	5 1/2" H x 7" W	10+	79864	
23816	A	12	0.5-1.5	-	MM	1368	1	S	-	-	√	5 7/8" H x 5 3/4" W	10+	79864	
23820	B	12	0.5-1.5	-	MM	1368	2	S	-	-	√	5 7/8" H x 5 3/4" W	10+	79864	
23835	A	12-24	0.5-1.5	-	FL	1368	1	S	√	√	√	6 1/2" H x 7" W	10+	79865	
23810	C	12-24	0.1-1.3	√	FL	1668	2	S	√	√	√	5 1/2" H x 7" W	10+	-	
23811	R	12-24	0.1-1.3	√	FL	1668	2	S	√	√	√	5 1/2" H x 7" W	10+	-	
23812	C	12	0.1-1.3	√	MM	1668	2	S	-	-	√	5 7/8" H x 7" W	10+	-	
2331x Series DROID :: Série 2331x DROID															
23301	A	12-24	0.1-1.3	-	FL	1824	1	B	√	√	√	5 1/2" H x 7" W	20+	-	
23315	B	12-24	0.1-1.3	-	FL	1824	2	B	√	√	√	5 1/2" H x 7" W	20+	-	
23319	C	12-24	0.1-1.3	-	FL	1824	2	B	√	√	√	5 1/2" H x 7" W	20+	-	
23312	A	12	0.1-1.3	-	MM	1824	1	B	-	-	√	5 7/8" H x 5 3/4" W	20+	-	
23316	B	12	0.1-1.3	-	MM	1824	2	B	-	-	√	5 7/8" H x 5 3/4" W	20+	-	

Legend | Légende

A	Amber Ambre	FL	Flange Mount Montage au collet	S	Single Singulière
B	Blue Bleue	MM	Magnetic Mount Montage magnétique	B	Bioptic Bioptique
C	Clear Claire	VM	Vacuum Magnetic Mount Montage magnétique à ventouse		
R	Red Rouge	MB	Mirror Bracket Mount Montage à l'équerre de miroir		

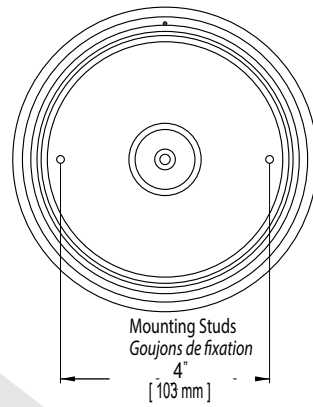
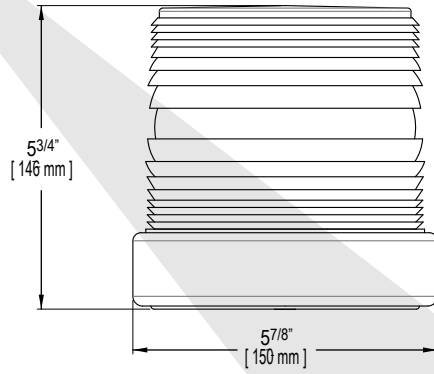
Medium Profile LED Beacons | Phares de DELs à Profile Médium

Mounting Solutions p. 52
Solutions de Montage

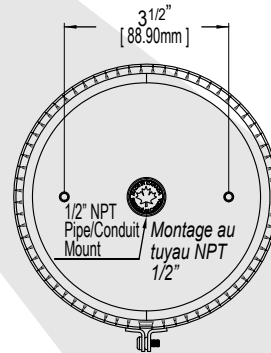
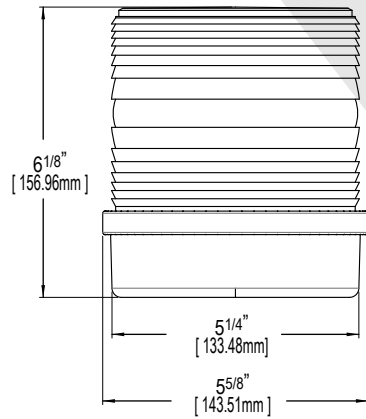
Switches p. 49
Commutateurs



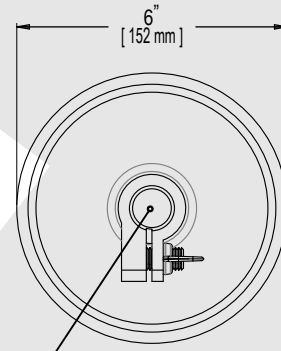
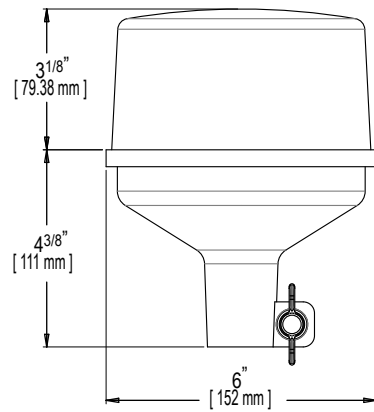
208R Series
Série 208R



200S Series
Série 200S



2101x Series
Série 2101x



Standard 2-position DIN connector
Pole mount
Montage au tuyau avec Connecteur
DIN 2-position standard



Replacement Lens | Lentille de remplacement

Colour Couleur	Amber Ambre	Blue Bleu	Clear Clair	Red Rouge
Part ID [208R Series] Numéro de Pièce [Série 208R]	299-A	299-B	299-C	299-R
Part ID [200S Series] Numéro de Pièce [Série 200S]	300-S-A	300-S-B	300-S-C	300-S-R

Switch & Mounting Options

Options de Montage et de Commutation

766163 Switch
Commutateur 766163



208R & 200S Series
Séries 208R & 200S

#98007 Driver side mount

#98007 Équerre de montage côté conducteur

#98006 Passenger side mount

#98006 Équerre de montage côté passager



Medium Profile LED Beacons | Phares de DELs à Profile Médium

Features

- High strength polycarbonate lens
- 208R has scratch resistant rubber base
- 200S has rugged polycarbonate base
- Multiple models to suit your needs
- Multiple mounting options for your application

Fonctionnalités

- Lentille solide en polycarbonate
- 208R a une base en caoutchouc résistant aux éraflures
- 200S a une base robuste en polycarbonate
- Plusieurs modèles pour convenir à vos besoins
- Plusieurs options de montage pour votre application

Part ID Numéro de Pièce	Lens Colour Couleur de lentille	Vdc	Amps Ampères	Mounting Montage	Lumens	SAE Class Classe SAE	Dimensions	# of Flash Patterns # de Cycles d'Éclairages	Replacement Circuit Circuit de Remplacement	Notes
208R Series Fleet+ :: Série 208R Fleet+										
208R-12V-A	A	12-24	0.5 Max	PM	456	2	5 ^{3/4} "H x 5 ^{7/8} "W	3	79826	
208R-12V-B	B	12-24	0.5 Max	PM	456	2	5 ^{3/4} "H x 5 ^{7/8} "W	3	79826	
208R-12V-C	C	12-24	0.5 Max	PM	456	2	5 ^{3/4} "H x 5 ^{7/8} "W	3	79826	
208RM-12V-A	A	12	0.5 Max	MM	456	2	6 ^{1/8} "H x 5 ^{7/8} "W	3	79826	
208RM-12V-B	B	12	0.5 Max	MM	456	2	6 ^{1/8} "H x 5 ^{7/8} "W	3	79826	
200S Series Fleet+ :: Série 200S Fleet+										
200S-12V-A	A	12-24	0.5 Max	PM	912	1	6 ^{1/8} "H x 5 ^{1/2} "W	3	79866	
200S-12V-B	B	12-24	0.5 Max	PM	912	2	6 ^{1/8} "H x 5 ^{1/2} "W	3	79866	
200S-12V-C	C	12-24	0.5 Max	PM	912	2	6 ^{1/8} "H x 5 ^{1/2} "W	3	79866	
200S-72V-A	A	72-125	0.1 Max	PM	912	1	6 ^{1/8} "H x 5 ^{1/2} "W	3	79868	
200S-72V-C	C	72-125	0.1 Max	PM	912	2	6 ^{1/8} "H x 5 ^{1/2} "W	3	79868	
200S-72V-R	R	72-125	0.1 Max	PM	912	2	6 ^{1/8} "H x 5 ^{1/2} "W	3	79868	
200SM-12V-A	A	12	0.5 Max	MM	912	1	6 ^{1/2} "H x 5 ^{1/2} "W	3	79866	
200SM-12V-B	B	12	0.5 Max	MM	912	2	6 ^{1/2} "H x 5 ^{1/2} "W	3	79866	
DIN Beacons :: Phares DIN										
21010	A	12	0.3	DIN	1080	2	7 ^{1/2} " H x 6" W	1	-	
21011	C	12	0.3	DIN	1080	2	7 ^{1/2} " H x 6" W	1	-	

Legend | Légende

A	Amber <i>Ambre</i>	PM	Permanent Mount <i>Montage permanent</i>
B	Blue <i>Bleue</i>	MM	Magnetic Mount <i>Montage magnétique</i>
C	Clear <i>Claire</i>	DIN	Standard 2-position DIN connector/Pole mount <i>Connecteur DIN 2-position/Montage au tuyau standard</i>
R	Red <i>Rouge</i>		

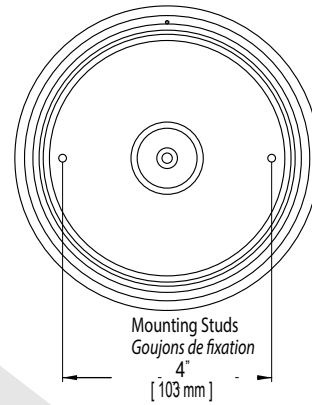
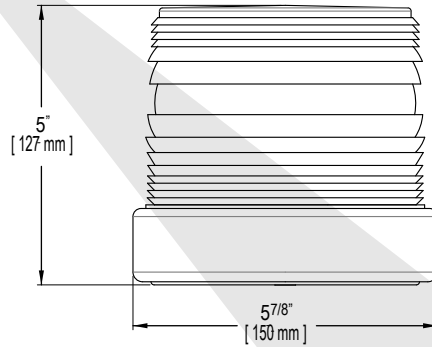
Low Profile LED Beacons | Phares de DELs à Profile Bas

Mounting Solutions p. 52
Solutions de Montage

Switches p. 49
Commutateurs



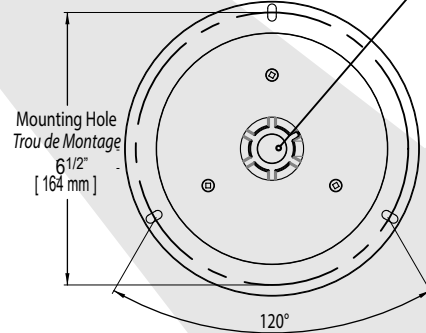
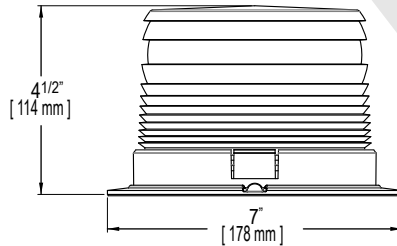
204R Series
Série 204R



Mounting Studs
Goujons de fixation
4" [103 mm]
1/2" NPT Pipe/Conduit Mount
Montage au tuyau NPT 1/2"



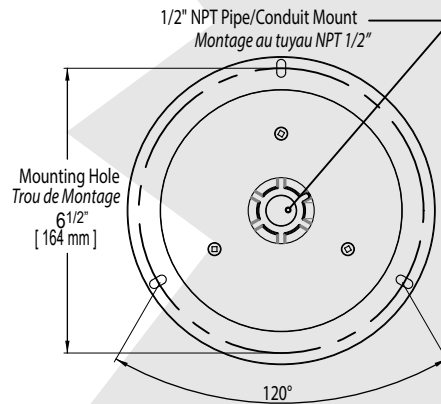
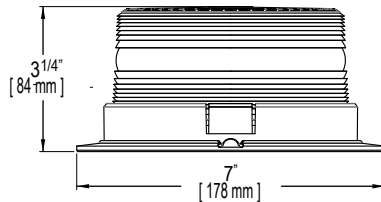
270xx & 238xx Series
Séries 270xx & 238xx



1/2" NPT Pipe/Conduit Mount
Montage au tuyau NPT 1/2"



231xx Series
Série 231xx



1/2" NPT Pipe/Conduit Mount
Montage au tuyau NPT 1/2"

Features

- Low profile for unique modern look with maximum light output
- Multiple models to suit your needs
- Multiple mounting options for your application

Fonctionnalités

- Profile bas pour un style modern unique avec une sortie de lumière maximisée
- Plusieurs modèles pour répondre à vos besoins
- Plusieurs options de montage pour toutes vos applications



Replacement Lens | Lentille de remplacement

Colour Couleur	Amber Ambre	Blue Bleue	Clear Claire	Red Rouge
Part ID [270xx & 2381x Series] Numéro de Pièce [Séries 2700x & 2381x]	877334	877335	877337	877336
Part ID [2310x Series] Numéro de Pièce [Série 2310x]	877461	877463	877459	877465

Switch & Mounting Options

Options de Montage et de Commutation

766163 Switch
Commutateur 766163



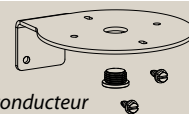
270xx, 2381x & 2310x Series
Séries 2700x, 2381x & 2310x

#98017 Driver side mount

#98017 Équerre de montage côté conducteur

#98018 Passenger side mount

#98018 Équerre de montage côté passager



Low Profile LED Beacons | Phares de DELs à Profile Bas

Part ID Numéro de pièce	Lens Colour Couleur de lentille	Vdc	Amps Ampères	Mounting Montage	Lumens	SAE Class Classe SAE	Communication	Auto-Dim	Battery Check™	Dimensions	# of Flash Patterns # de Cycles d'Éclairages	Replacement Circuit Circuit de Remplacement	Notes
204R Series Fleet+ :: Série 204R Fleet+													
204R-12V-A	A	12-24	0.5 Max	PM	456	2	-	-	-	5"H x 5 ⁷ / ₈ "W	3	79821	
204R-12V-B	B	12-24	0.5 Max	PM	456	2	-	-	-	5"H x 5 ⁷ / ₈ "W	3	79821	
204R-12V-C	C	12-24	0.5 Max	PM	456	2	-	-	-	5"H x 5 ⁷ / ₈ "W	3	79821	
204RM Series Fleet+ :: Série 204RM Fleet+													
204RM-12V-A	A	12	0.5 Max	MM	456	2	-	-	-	5 ³ / ₈ "H x 5 ⁷ / ₈ "W	3	79821	
204RM-12V-B	B	12	0.5 Max	MM	456	2	-	-	-	5 ³ / ₈ "H x 5 ⁷ / ₈ "W	3	79821	
270xx Series Fleet+ :: Série 27xxx Fleet+													
27006	A	12-24	0.5 Max	FL	912	2	-	-	-	4 ¹ / ₂ "H x 7"W	3	79866	
27007	B	12-24	0.5 Max	FL	912	2	-	-	-	4 ¹ / ₂ "H x 7" W	3	79866	
27008	C	12-24	0.5 Max	FL	912	2	-	-	-	4 ¹ / ₂ "H x 7" W	3	79866	
2701x Series Fleet+ :: Série 2701x Fleet+													
27016	A	72-125	0.1 Max	FL	912	2	-	-	-	4 ¹ / ₂ "H x 7" W	3	79868	
27018	C	72-125	0.1 Max	FL	912	2	-	-	-	4 ¹ / ₂ "H x 7" W	3	79868	
27020	R	72-125	0.1 Max	FL	912	2	-	-	-	4 ¹ / ₂ "H x 7" W	3	79868	
2702x Series Fleet+ :: Série 2702x Fleet+													
27026	A	12	0.5 Max	MM	912	2	-	-	-	4 ⁷ / ₈ "H x 5 ³ / ₄ "W	3	79866	
27027	B	12	0.5 Max	MM	912	2	-	-	-	4 ⁷ / ₈ "H x 5 ³ / ₄ "W	3	79866	
27028	C	12	0.5 Max	MM	912	2	-	-	-	4 ⁷ / ₈ "H x 5 ³ / ₄ "W	3	79866	
2706x Series Fleet+ :: Série 2706x Fleet+													
27066	A	12	0.5 Max	MB	912	2	-	-	-	7"H x 5 ³ / ₄ "W	3	79866	
27067	B	12	0.5 Max	MB	912	2	-	-	-	7"H x 5 ³ / ₄ "W	3	79866	
2381x Series Intelligent Device :: Série 2381x Intelligent Device													
23817	A	12-24	0.5-1.5	FL	1368	1	√	√	√	4 ¹ / ₂ "H x 7" W	10+	79865	
23821	B	12-24	0.5-1.5	FL	1368	2	√	√	√	4 ¹ / ₂ "H x 7" W	10+	79865	
23829	C	12-24	0.5-1.5	FL	1368	2	√	√	√	4 ¹ / ₂ "H x 7" W	10+	79865	
23818 Series Intelligent Device :: Série 23818 Intelligent Device													
23818	A	12	0.5-1.5	MM	1368	1	-	-	√	4 ⁷ / ₈ "H x 5 ³ / ₄ "W	10+	79865	
23822	B	12	0.5-1.5	MM	1368	2	-	-	√	4 ⁷ / ₈ "H x 5 ³ / ₄ "W	10+	79865	
2310x Series DROID :: Série 2310x DROID													
23101	A	12-24	0.1-1.3	FL	1824	1	√	√	√	3 ³ / ₈ "H x 7" W	20+	-	
23105	B	12-24	0.1-1.3	FL	1824	2	√	√	√	3 ³ / ₈ "H x 7" W	20+	-	
23109	C	12-24	0.1-1.3	FL	1824	2	√	√	√	3 ³ / ₈ "H x 7" W	20+	-	
23102 Series DROID :: Série 23102 DROID													
23102	A	12	0.1-1.3	MM	1824	1	-	-	√	3 ³ / ₄ "H x 5 ³ / ₄ "W	20+	-	
23106	B	12	0.1-1.3	MM	1824	2	-	-	√	3 ³ / ₄ "H x 5 ³ / ₄ "W	20+	-	

Legend | Légende

A	Amber Ambre	FL	Flange Mount Montage au collet
B	Blue Bleue	MM	Magnetic Mount Montage magnétique
C	Clear Claire	MB	Mirror Bracket Mount Montage à l'équerre de miroir
R	Red Rouge		

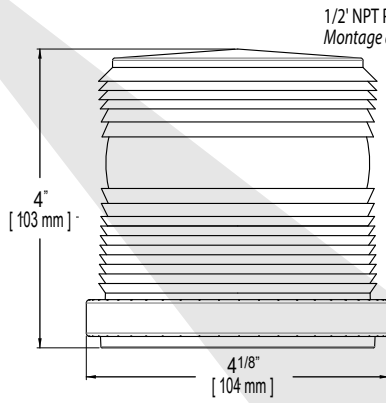
Mini Profile LED Beacons | Phares de DELs à Profile Mini

Mounting Solutions p. 52
Solutions de Montage

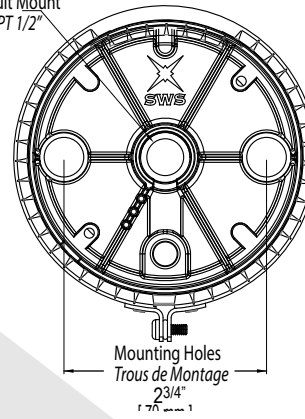
Switches p. 49
Commutateurs



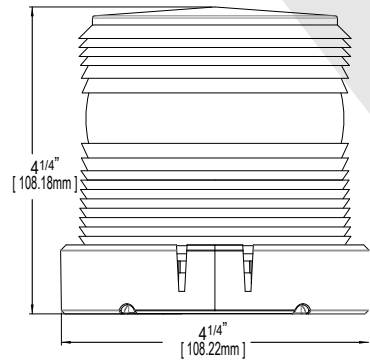
200Z Series
Série 200Z



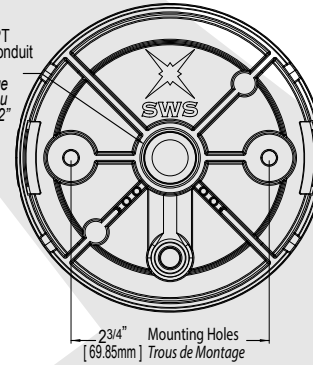
1/2" NPT Pipe/Conduit Mount
Montage au tuyau NPT 1/2"



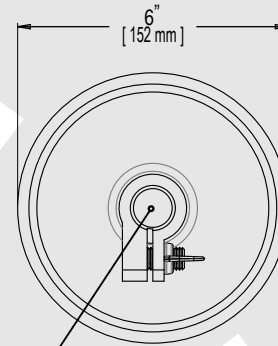
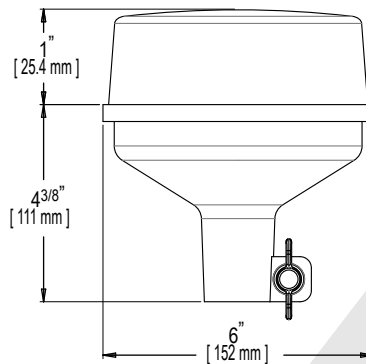
201Z Series
Série 201Z



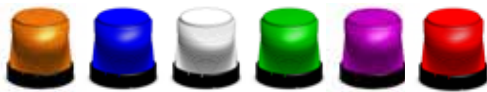
1/2" NPT
Pipe/Conduit
Mount
au tuyau
NPT 1/2"



2100x Series
Série 2100x



Standard 2-position DIN connector
Pole mount
Montage au tuyau avec Connecteur
DIN 2-position standard



Replacement Lens Lentille de remplacement							
Colour Couleur	Amber Ambre	Blue Bleue	Clear Claire	Green Verte	Magenta	Red Rouge	
Part ID [200Z & 201Z Series] Numéro de Pièce [Séries 200Z & 201Z]	330-A	330-B	330-C	330-G	330-M	330-R	

Switch & Mounting Options

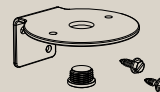
Options de Montage et de Commutation

766163 Switch
Commutateur 766163



200Z & 201Z Series
Séries 200Z & 201Z

Recommended Mounting
Montage Recommandé
#98008



Mini Profile LED Beacons | Phares de DELs à Profile Mini

Features

- The brightest mini profile lights on the market
- Exceeds SAE J845 Class 2
- Multiple models to suit your needs
- Multiple mounting options for your application

Fonctionnalités

- Les lumières les plus brillantes du marché à profile mini
- Dépasse SAE J845 Classe 2
- Plusieurs modèles pour convenir à vos besoins
- Plusieurs options de montage pour votre application

Part ID Numéro de Pièce	Lens Colour Couleur de lentille	Vdc	Amps Ampères	Lumens	Mounting Montage	Dimensions	# of Flash Patterns # de Cycles d'Éclairages	Replacement Circuit Circuit de Remplacement	Notes
200Z Series Fleet+ :: Série 200Z Fleet+									
200Z-12V-A	A	12-24	0.5	456	PM	4"H x 4 ^{1/8} "W	3	79822	
200Z-12V-B	B	12-24	0.5	456	PM	4"H x 4 ^{1/8} "W	3	79822	
200Z-12V-C	C	12-24	0.5	456	PM	4"H x 4 ^{1/8} "W	3	79822	
200ZM Series Fleet+ :: Série 200ZM Fleet+									
200ZM-12V-A	A	12	0.5	456	MM	4 ^{3/8} "H x 4 ^{1/8} "W	3	79822	
200ZM-12V-B	B	12	0.5	456	MM	4 ^{3/8} "H x 4 ^{1/8} "W	3	79822	
200ZM-12V-G	G V	12	0.5	456	MM	4 ^{3/8} "H x 4 ^{1/8} "W	3	79822	
200ZM-12V-M	M	12	0.5	456	MM	4 ^{3/8} "H x 4 ^{1/8} "W	3	79822	
201Z Series Fleet+ :: Série 201Z Fleet+									
201Z-12V-A	A	12-24	0.5	456	PM	4 ^{1/4} "H x 4 ^{1/4} "W	3	79822	
201Z-12V-B	B	12-24	0.5	456	PM	4 ^{1/4} "H x 4 ^{1/4} "W	3	79822	
201Z-12V-C	C	12-24	0.5	456	PM	4 ^{1/4} "H x 4 ^{1/4} "W	3	79822	
201ZM Series Fleet+ :: Série 201ZM Fleet+									
201ZM-12V-A	A	12	0.5	456	MM	4 ^{5/8} "H x 4 ^{1/4} "W	3	79822	
201ZM-12V-B	B	12	0.5	456	MM	4 ^{5/8} "H x 4 ^{1/4} "W	3	79822	
201ZM-12V-G	G V	12	0.5	456	MM	4 ^{5/8} "H x 4 ^{1/4} "W	3	79822	
201ZM-12V-M	M	12	0.5	456	MM	4 ^{5/8} "H x 4 ^{1/4} "W	3	79822	
201ZB Series Fleet+ :: Série 201ZB Fleet+									
201ZB-12V-A	A	12	0.5	456	MB	6 ^{3/4} "H x 4 ^{1/8} "W	3	79822	
201ZB-12V-B	B	12	0.5	456	MB	6 ^{3/4} "H x 4 ^{1/8} "W	3	79822	
2070 Series Fleet+ :: Série 2070 Fleet+									
20702	A	12-80	0.5	456	PM	4 ^{1/4} "H x 4 ^{1/4} "W	3	79822	
20703	B	12-80	0.5	456	PM	4 ^{1/4} "H x 4 ^{1/4} "W	3	79822	
20704	C	12-80	0.5	456	PM	4 ^{1/4} "H x 4 ^{1/4} "W	3	79822	
DIN Beacons :: Phares DIN									
21000	A	12	0.3	360	DIN	5 ^{3/8} "H x 6"W	1	-	
21001	C	12	0.3	360	DIN	5 ^{3/8} "H x 6"W	1	-	

Legend | Légende

A Amber Ambre	M Magenta	MB Mirror Bracket Mount Montage à l'équerre de miroir
B Blue Bleue	G V Green Verte	DIN Standard 2-position DIN connector/Pole mount
C Clear Claire	PM Permanent Mount Montage permanent	Connecteur DIN 2-position/Montage au tuyau standard
R Red Rouge	MM Magnetic Mount Montage magnétique	

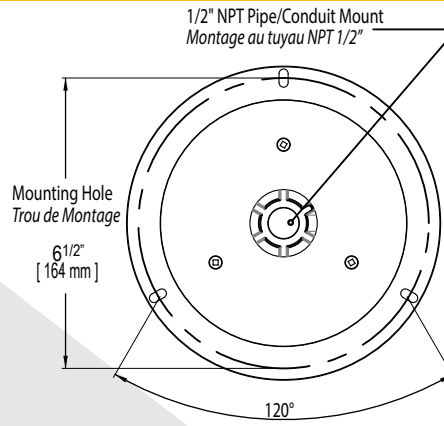
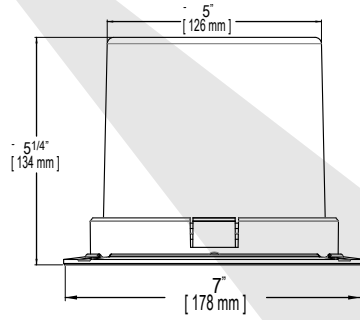
Rotator Beacons | Phares à Rotation

Mounting Solutions p. 52
Solutions de Montage

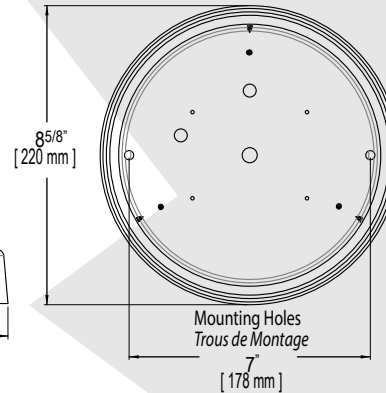
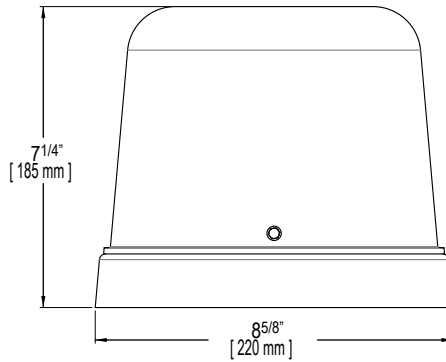
Switches p. 49
Commutateurs



280xx Series
Série 280xx



450A Series
Série 450A



2810x Series
Série 2810x

Switch & Mounting Options

Options de Montage et de Commutation

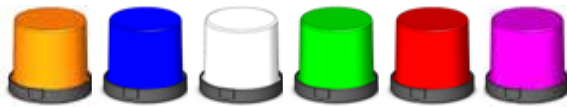
766150 Switch
Commutateur 766150



2800x Series
Séries 2800x

#98007 (PM), 98017 (FL) Driver side mount
#98007 (PM), 98017 (FL) Équerre de montage côté conducteur

#98006 (PM), 98018 (FL) Passenger side mount
#98006 (PM), 98018 (FL) Équerre de montage côté passager



Replacement Dome | Dôme de remplacement

Colour Couleur	Amber Ambre	Blue Bleu	Clear Clair	Green Vert
Part ID [280xx Series] Numéro de Pièce [Série 280xx]	877401	877402	877403	877404
Part ID [450A & 2810x Series] Numéro de Pièce [Séries 450A & 2810x]	134-1-A	134-1-B	134-1-C	N/A



450A & 2810x Series
Séries 450A & 2810x

#98005 Driver side mount
#98005 Équerre de montage côté conducteur

#98004 Passenger side mount
#98018 Équerre de montage côté passager

Rotator Beacons | Phares de Rotateur**Features**

- Smooth ball bearing mechanism with vibration resistant mounts
- MTO compliant
- Meets or exceeds SAE J845 Class 1
- Excellent cold weather resistance

Fonctionnalités

- Mécanisme de billes de roulement fluide avec montures résistantes aux vibrations
- En accord avec le MTO
- Atteint ou dépasse SAE J845 Classe 1
- Excellente résistance aux températures froides

Part ID Numéro de Pièce	Vdc	Dome Colour Couleur de dôme	Mounting Montage	Amps Ampères	Watts	# of Rotators # de Rotateurs	Flashes per Minute Éclairs par Minute	Dimensions	Replacement Bulb Ampoule de Remplacement	Notes
280xx Series :: Série 280xx										
28001	12	A	PM/FL	3	35W	S	85 fpm	5 ⁷ / ₈ "H x 7" W	2073-796	
28002	12	B	PM/FL	3	35W	S	85 fpm	5 ⁷ / ₈ "H x 7" W	2073-796	
28003	12	C	PM/FL	3	35W	S	85 fpm	5 ⁷ / ₈ "H x 7" W	2073-796	
28031	24	A	PM/FL	1.5	35W	S	85 fpm	5 ⁷ / ₈ "H x 7" W	2073-H50W24V	
28032	24	B	PM/FL	1.5	35W	S	85 fpm	5 ⁷ / ₈ "H x 7" W	2073-H50W24V	
28033	24	C	PM/FL	1.5	35W	S	85 fpm	5 ⁷ / ₈ "H x 7" W	2073-H50W24V	
28011	12	A	MM	3	35W	S	85 fpm	6 ¹ / ₄ "H x 5 ³ / ₄ " W	2073-796	
28012	12	B	MM	3	35W	S	85 fpm	6 ¹ / ₄ "H x 5 ³ / ₄ " W	2073-796	
28013	12	C	MM	3	35W	S	85 fpm	6 ¹ / ₄ "H x 5 ³ / ₄ " W	2073-796	
28014	12	G V	MM	3	35W	S	85 fpm	6 ¹ / ₄ "H x 5 ³ / ₄ " W	2073-796	
450A Series :: Série 450A										
450A-12V-A	12	A	PM	3	35W	S	85 fpm	7 ³ / ₄ "H x 8 ³ / ₄ " W	2073-796	
450A-12V-B	12	B	PM	3	35W	S	85 fpm	7 ³ / ₄ "H x 8 ³ / ₄ " W	2073-796	
450A-12V-C	12	C	PM	3	35W	S	85 fpm	7 ³ / ₄ "H x 8 ³ / ₄ " W	2073-796	
450A-24V-A	24	A	PM	1.5	35W	S	85 fpm	7 ³ / ₄ "H x 8 ³ / ₄ " W	2073-H50W24V	
450A-24V-B	24	B	PM	1.5	35W	S	85 fpm	7 ³ / ₄ "H x 8 ³ / ₄ " W	2073-H50W24V	
450A-24V-C	24	C	PM	1.5	35W	S	85 fpm	7 ³ / ₄ "H x 8 ³ / ₄ " W	2073-H50W24V	
2810x Series :: Série 2810x										
28100	12	A	PM	6	70W	D	170 fpm	7 ³ / ₄ "H x 8 ³ / ₄ " W	2073-796	
28101	12	B	PM	6	70W	D	170 fpm	7 ³ / ₄ "H x 8 ³ / ₄ " W	2073-796	
28104	12	C	PM	6	70W	D	170 fpm	7 ³ / ₄ "H x 8 ³ / ₄ " W	2073-796	
28105	24	A	PM	3	70W	D	170 fpm	7 ³ / ₄ "H x 8 ³ / ₄ " W	2073-H50W24V	
28106	24	B	PM	3	70W	D	170 fpm	7 ³ / ₄ "H x 8 ³ / ₄ " W	2073-H50W24V	
28109	24	C	PM	3	70W	D	170 fpm	7 ³ / ₄ "H x 8 ³ / ₄ " W	2073-H50W24V	

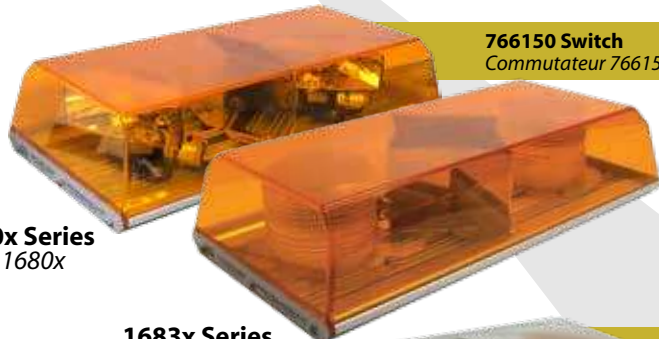
Legend | Légende

A	Amber Ambre	FL	Flange Mount Montage au collet	D	Dual Double
B	Blue Bleu	PM	Permanent Mount Montage permanent		
C	Clear Clair	MM	Magnetic Mount Montage magnétique		
G	Green Vert	S	Single Singulier		

Low Profile Minibars | Mini Barres à Profile Bas

Mounting Solutions p. 52
Solutions de Montage

Switches p. 49
Commutateurs



1680x Series
Série 1680x



1683x Series
Série 1683x



169xx Series
Série 169xx



766150 Switch
Commutateur 766150



766155 Switch
Commutateur 766155



766163 Switch
Commutateur 766163



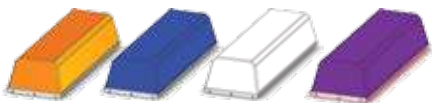
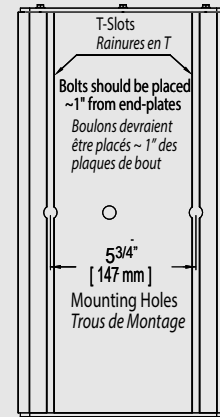
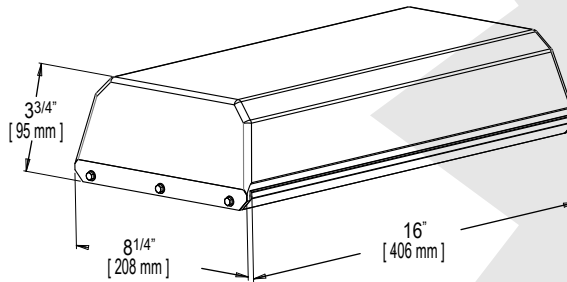
163xx Series
Série 163xx

Features

- Rugged anodized aluminum base
- Impact resistant dome with UV inhibitors
- Multiple technologies to suit your requirement
- Multiple models to suit your needs

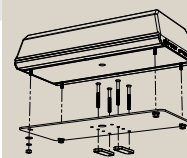
Fonctionnalités

- Base robuste en aluminium anodisé
- Dôme résistant aux impacts avec inhibiteur aux UV
- Plusieurs technologies pour convenir à vos exigences
- Plusieurs modèles pour convenir à vos besoins



Replacement Dome/Lens Lentille/Dôme de remplacement				
Colour Couleur	Amber Ambre	Blue Bleu	Clear Clair	Magenta
Replacement Domes 1680x, 1683x, 169xx & 163xx Series Dômes de remplacement Séries 1680x, 1683x, 169xx & 163xx	877227	877228	877226	877230
Replacement Lens 1683x Series Lentilles de remplacement Série 1683x	877346	877347	877349	N/A
Replacement Lens 169xx Series Lentilles de remplacement Série 169xx	877462	877464	877460	N/A

SWS Mounting Solutions
Solutions de montage SWS



1680x, 1683x, 169xx & 163xx Series
#98012 Mounting bracket
(order with #98014 or #98015
C-bracket or Clamp Kit)

Séries 1680x, 1683x, 169xx & 163xx
Équerre de Montage #98012
(commandez avec #98014 ou #98015
Équerre en C ou Ensemble de Crampon)

Low Profile Minibars | Mini Barres à Profile Bas

Part ID Numéro de Pièce	Vdc	Colour Couleur	Mounting Montage	Recommended Switch Commutateur Recommandé	Amps Ampères	Lumens (lm) / Watts (W)	SAE Class Classe SAE	Technology Technologie	Communication	Auto-Dim	Battery Check™	# of Flash Patterns # de Cycles d'Éclairages Flashes per Minute Éclairs par Minute	Replacement Bulb Ampoule de Remplacement	Notes	
1680x Series :: Série 1680x															
		Dome Dôme	Lens Lentille	LED DEL											
16801	12	A	-	W B	PM	766150	8	100 W	1	Rtr	-	-	-	170 fpm	2073H50W12S
16802	12	B	-	W B	PM	766150	8	100 W	1	Rtr	-	-	-	170 fpm	2073H50W12S
16806	12	A	-	W B	MM	766150	8	100 W	1	Rtr	-	-	-	170 fpm	2073H50W12S
16807	12	B	-	W B	MM	766150	8	100 W	1	Rtr	-	-	-	170 fpm	2073H50W12S
16808	12	R	-	W B	MM	766150	8	100 W	1	Rtr	-	-	-	170 fpm	2073H50W12S
1683x Series Fleet+ :: Série 1683x Fleet+															
16831	12-24	A	C	W B	PM	766155	0.5-0.8	456 lm	2	LED	-	-	-	3	-
16832	12-24	B	C	W B	PM	766155	0.5-0.8	456 lm	2	LED	-	-	-	3	-
16836	12	A	C	W B	MM	766155	0.5-0.8	456 lm	2	LED	-	-	-	3	-
16837	12	B	C	W B	MM	766155	0.5-0.8	456 lm	2	LED	-	-	-	3	-
16838	12	R	C	W B	MM	766155	0.5-0.8	456 lm	2	LED	-	-	-	3	-
16840	12	M	C	W B	MM	766155	0.5-0.8	456 lm	2	LED	-	-	-	3	-
163xx Series Intelligent Device :: Série 163xx Intelligent Device															
16310	12-24	C	A	W B	PM	766163	0.8-3	2850 lm	1	LED	√	√	√	20+	-
16311	12-24	A	C	W B	PM	766163	0.8-3	2850 lm	1	LED	√	√	√	20+	-
16316	12-24	C	B	W B	PM	766163	0.8-3	2850 lm	2	LED	√	√	√	20+	-
16317	12-24	B	C	W B	PM	766163	0.8-3	2850 lm	2	LED	√	√	√	20+	-
16312	12	C	A	W B	MM	766163	0.8-3	2850 lm	1	LED	-	-	√	20+	-
16313	12	A	C	W B	MM	766163	0.8-3	2850 lm	1	LED	-	-	√	20+	-
16325	12	B	C	W B	MM	766163	0.8-3	2850 lm	2	LED	-	-	√	20+	-
16326	12	C	B	W B	MM	766163	0.8-3	2850 lm	2	LED	-	-	√	20+	-
16338	12-24	C	C	A	PM	766163	0.8-3	900 lm	2	LED	√	√	√	20+	-
16339	12	C	C	A	MM	766163	0.8-3	900 lm	2	LED	-	-	√	20+	-
169xx Series DROID :: Série 169xx DROID															
16921	12-24	B	B	W B	PM	766163	0.8-3.1	1824 lm	2	LED	√	√	√	20+	-
16922	12-24	C	B	W B	PM	766163	0.8-3.1	1824 lm	2	LED	√	√	√	20+	-
16915	12-24	A	A	W B	PM	766163	0.8-3.1	1824 lm	1	LED	√	√	√	20+	-
16925	12-24	C	A	W B	PM	766163	0.8-3.1	1824 lm	1	LED	√	√	√	20+	-
16923	12	B	B	W B	MM	766163	0.8-3.1	1824 lm	2	LED	-	-	√	20+	-
16924	12	C	B	W B	MM	766163	0.8-3.1	1824 lm	2	LED	-	-	√	20+	-
16917	12	A	A	W B	MM	766163	0.8-3.1	1824 lm	1	LED	-	-	√	20+	-
16927	12	C	A	W B	MM	766163	0.8-3.1	1824 lm	1	LED	-	-	√	20+	-

Legend | Légende

A	Amber Ambre	W B	White Blanche	PM	Permanent Mount Montage permanent
B	Blue Bleu(e)	R	Red Rouge	MM	Magnetic Mount Montage magnétique
C	Clear Clair(e)	M	Magenta	Rtr	Rotator Rotateur

High Profile Minibars | Mini Barres à Profile Haut

766150 Switch
Commutateur 766150



766155 Switch
Commutateur 766155



1600x Series
Série 1600x

1603x Series
Série 1603x

1695x Series
Série 1695x

766163 Switch
Commutateur 766163

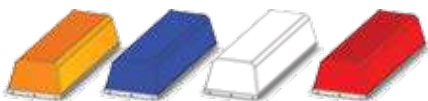
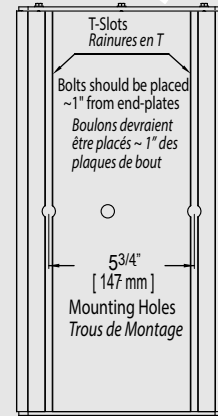
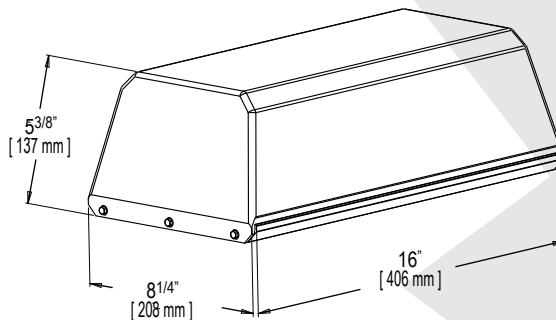


Features

- High profile for maximum visibility
- Rugged anodized aluminum base
- Impact resistant dome with UV inhibitors
- Multiple technologies to suit your requirements
- Multiple models to suit your needs

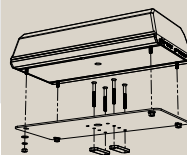
Fonctionnalités

- Profile haut pour visibilité maximisée
- Base robuste en aluminium anodisé
- Dôme résistant aux impacts avec inhibiteur aux UV
- Plusieurs technologies pour convenir à vos exigences
- Plusieurs modèles pour convenir à vos besoins



Replacement Dome/Lens Lentille/Dôme de remplacement				
Colour Couleur	Amber Ambre	Blue Bleu	Clear Clair	Red Rouge
Replacement Domes 1600x, 1603x & 1695x Series Dômes de remplacement Séries 1600x, 1603x & 1695x	877211	877212	877213	877215
Replacement Lens 1603x Series Lentilles de remplacement Série 1603x	333-A	333-B	333-C	333-R
Replacement Lens 1695x Series Lentilles de remplacement Série 1695x	877454	877456	877452	877457

SWS Mounting Solutions
Solutions de montage SWS



1600x, 1603x & 169xx Series
#98012 Mounting bracket
(order with #98014 or #98015 C-bracket or Clamp Kit)

Séries 1600x, 1603x, 169xx & 169xx
Équerre de Montage #98012
(commandez avec #98014 ou #98015 Équerre en C ou Ensemble de Crampon)

High Profile Minibars | Mini Barres à Profile Haut



Part ID Numéro de Pièce	Vdc	Dome Colour Couleur de dôme	Lens Colour Couleur de lentille	Mounting Montage	Recommended Switch Commutateur Recommandé	Amps Ampères	Lumens (lm) /Watts (W)	SAE Class Classe SAE	Technology Technologie	Communication	Auto-Dim	Battery Check™	# of Flash Patterns # de Cycles d'Éclairages Flashes per Minute Éclairs par Minute	Replacement Bulb Ampoule de Remplacement	Notes
1600x Series :: Série 1600x															
16001	12	A	-	PM	766150	6	70 W	1	Rtr	-	-	-	170 fpm	2073-796	
16002	12	B	-	PM	766150	6	70 W	1	Rtr	-	-	-	170 fpm	2073-796	
16005	12	C	-	PM	766150	6	70 W	1	Rtr	-	-	-	170 fpm	2073-796	
16006	12	A	-	MM	766150	6	70 W	1	Rtr	-	-	-	170 fpm	2073-796	
16007	12	B	-	MM	766150	6	70 W	1	Rtr	-	-	-	170 fpm	2073-796	
16008	12	R	-	MM	766150	6	70 W	1	Rtr	-	-	-	170 fpm	2073-796	
1603x Series Fleet+ :: Série 1603x Fleet+															
16031	12-24	A	C	PM	766155	0.5-0.8	456 lm	2	LED	-	-	-	3	-	
16033	12-24	B	C	PM	766155	0.5-0.8	456 lm	2	LED	-	-	-	3	-	
16034	12-24	R	C	PM	766155	0.5-0.8	456 lm	2	LED	-	-	-	3	-	
16032	12	A	C	MM	766155	0.5-0.8	456 lm	2	LED	-	-	-	3	-	
1695x Series DROID :: Série 1695x DROID															
16950	12-24	A	A	PM	766163	0.8-3.1	1824 lm	1	LED	√	√	√	20+	-	
16951	12-24	C	A	PM	766163	0.8-3.1	1824 lm	1	LED	√	√	√	20+	-	
16952	12	A	A	MM	766163	0.8-3.1	1824 lm	1	LED	-	-	√	20+	-	
16953	12	C	A	MM	766163	0.8-3.1	1824 lm	1	LED	-	-	√	20+	-	

Legend | Légende

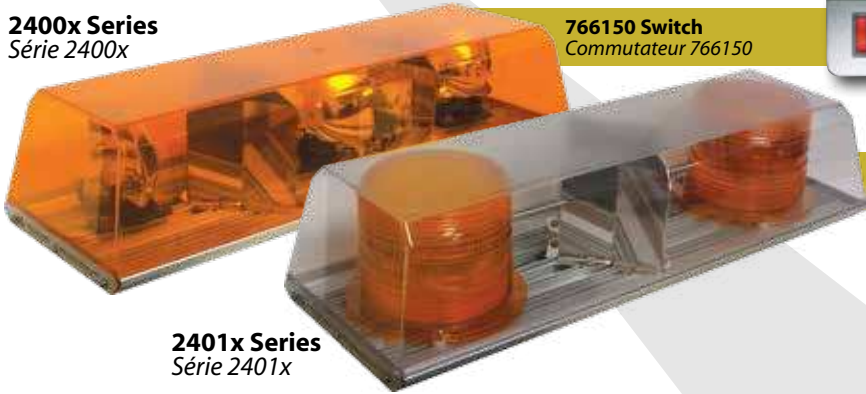
A	Amber Ambre	PM	Permanent Mount Montage permanente
B	Blue Bleu(e)	MM	Magnetic Mount Montage magnétique
C	Clear Clair(e)	Rtr	Rotator Rotateur
R	Red Rouge		

24" Minibars | Mini Barres à 24"

Mounting Solutions p. 52
Solutions de Montage

Switches p. 49
Commutateurs

2400x Series
Série 2400x



766150 Switch
Commutateur 766150



766155 Switch
Commutateur 766155

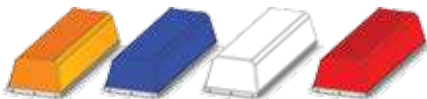
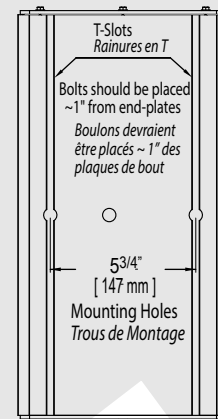
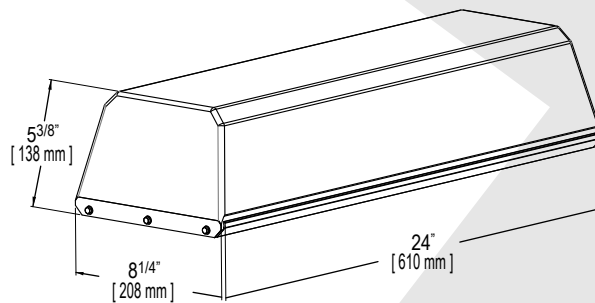


2401x Series
Série 2401x

242xx Series
Série 242xx

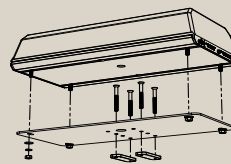


766153 Switch
Commutateur 766153



Replacement Dome/Lens Lentille/Dôme de remplacement				
Colour Couleur	Amber Ambre	Blue Bleu	Clear Clair	Red Rouge
Replacement Domes 2400x, 2401x & 242xx Series Dômes de remplacement Séries 2400x, 2401x & 242xx	877201	877202	877203	877205
Replacement Lens 2401x Series Lentilles de remplacement Série 2401x	300-A	300-B	300-C	300-R
Replacement Filters 242xx Series Filtres de remplacement Série 242xx	920-100A	920-100B	N/A	N/A

SWS Mounting Solutions
Solutions de montage SWS



2400x, 2401x & 242xx Series
#98013 Mounting bracket
(order with #98014 or #98015
C-bracket or Clamp Kit)

Séries 2400x, 2401x & 242xx
Équerre de Montage #98012
(commandez avec #98014 ou #98015
Équerre en C ou Ensemble de Crampon)

24" Minibars | *Mini Barres à 24"***Features**

- High profile for maximum visibility
- Rugged anodized aluminum base
- Impact resistant dome with UV inhibitors
- Multiple technologies to suit your requirements
- Multiple models to suit your needs

Fonctionnalités

- Profile haut pour visibilité maximisée
- Base robuste en aluminium anodisé
- Dôme résistant aux impacts avec inhibiteur aux UV
- Plusieurs technologies pour convenir à vos exigences
- Plusieurs modèles pour convenir à vos besoins

Part ID Numéro de Pièce	Vdc	Dome Colour Couleur de dôme	Lens Colour Couleur de lentille	Mounting Montage	Recommended Switch Commutateur recommandé	Amps Ampères	Lumens (lm) / Watts (W)	SAE Class Classe SAE	Technology Technologie	# of Flash Patterns # de Cycles d'Éclairages Flashes per Minute Éclairis par Minute	Replacement Bulb Ampoule de Remplacement	Notes
2400x Series :: Série 2400x												
24001	12	A	-	PM	766150	9	105 W	1	3x Rtr	255 fpm	2073-796	
24002	12	A	-	PM	766150	6	70 W	1	2x Rtr	170 fpm	2073-796	
24006	12	B	-	PM	766150	6	70 W	1	2x Rtr	170 fpm	2073-796	
24007	12	R	-	PM	766150	9	105 W	1	3x Rtr	255 fpm	2073-796	
24004	12	A	-	MM	766150	6	70 W	1	2x Rtr	170 fpm	2073-796	
24005	12	B	-	MM	766150	6	70 W	1	2x Rtr	170 fpm	2073-796	
2401x Series Fleet+ :: Série 2401x Fleet+												
24010	12-24	C	A	PM	766155	0.5-0.8	456 lm	2	LED	3	-	
24011	12-24	C	B	PM	766155	0.5-0.9	456 lm	2	LED	3	-	
24013	12-24	C	R	PM	766155	0.5-0.10	456 lm	2	LED	3	-	
24016	12	C	B	MM	766155	0.5-0.10	456 lm	2	LED	3	-	
242xx Series :: Série 242xx												
24207	12	C	A/B	PM	766153	12A Max	140 W	1	2x Rtr & 2x Tkdn	85/170 fpm	2073-796	

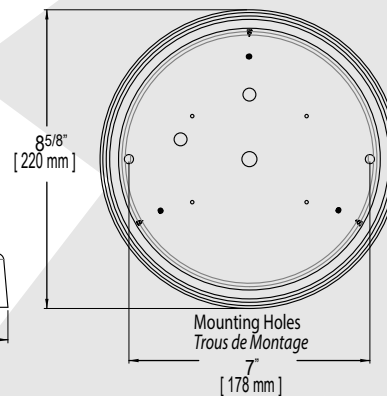
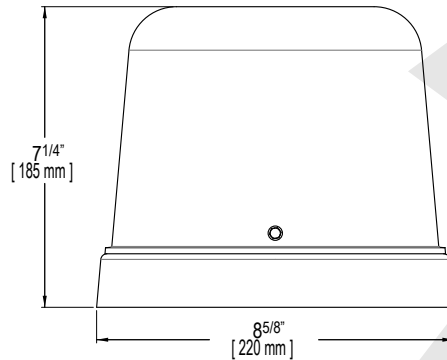
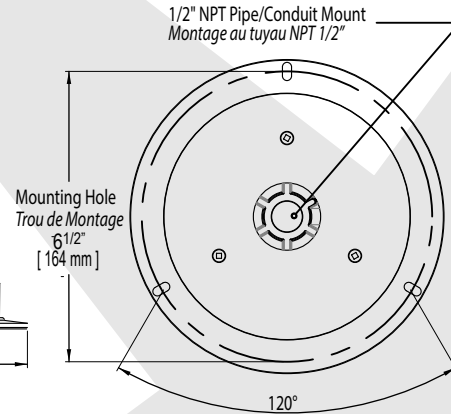
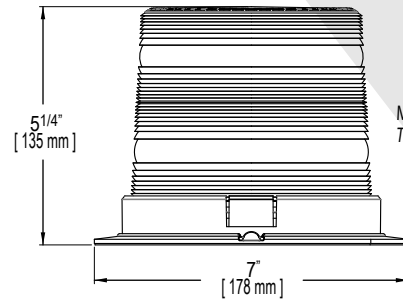
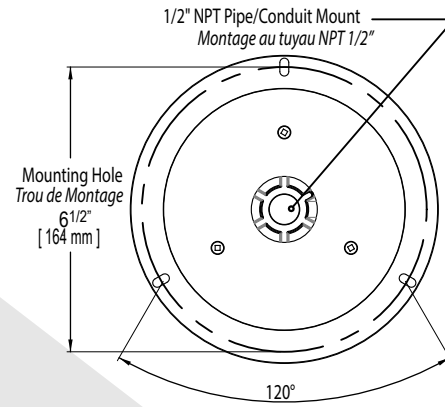
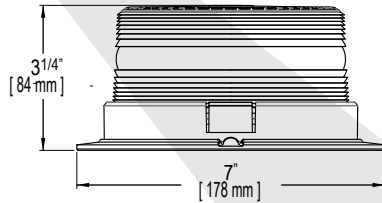
Legend | *Légende*

A	Amber <i>Ambre</i>	PM	Permanent Mount <i>Montage permanent</i>
B	Blue <i>Bleu(e)</i>	MM	Magnetic Mount <i>Montage magnétique</i>
C	Clear <i>Clair(e)</i>	Rtr	Rotator <i>Rotateur</i>
R	Red <i>Rouge</i>	Tkdn	Takedown <i>Feu d'Approche</i>

Split Colour Beacons | Phares à Couleurs Séparées

Mounting Solutions p. 52
Solutions de Montage

Switches p. 49
Commutateurs



Replacement Dome Dôme de remplacement	
Colour Couleur	Clear Clair
Part ID [2260x Series] Numéro de Pièce [Série 2260x]	134-1-C
Replacement Lens Lentille de remplacement	
Colour Couleur	Clear Clair
Part ID [22117 Series] Numéro de Pièce [Série 22117]	877459
Part ID [2233x Series] Numéro de Pièce [Série 2233x]	877451
Part ID [2260x Series] Numéro de Pièce [Série 2260x]	877452

22117 & 2233x Series
Séries 22117 & 2233x

#98017 Driver side mount
#98017 Équerre de montage côté conducteur

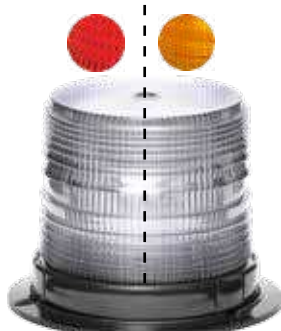
#98018 Passenger side mount
#98018 Équerre de montage côté passager

2260x Series
Séries 2260x

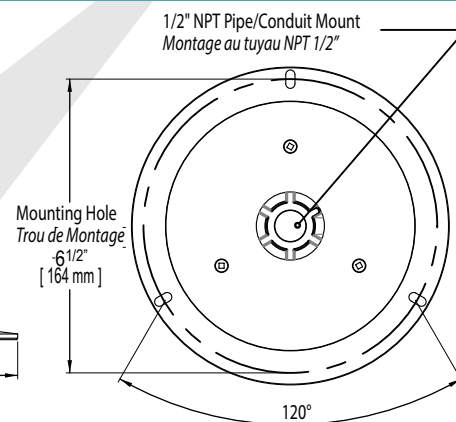
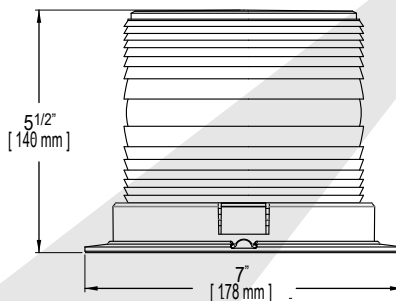
#98005 Driver side mount
#98005 Équerre de montage côté conducteur

#98004 Passenger side mount
#98018 Équerre de montage côté passager

Split Colour Beacons | Phares à Couleurs Séparées



27150 Series
Série 27150



Features

- Dual colour operation within the same light
- User can select between colours (excluding 27150)
- 12-24Vdc operation
- Exceeds SAE J845 Class 2 (both colours individually)
- Available in high, medium, and low profile models
- All models feature Battery Check™, Synchronization/Communication and Passive Thermal Management (excluding 27150)
- Other colour combinations available upon request

Fonctionnalités

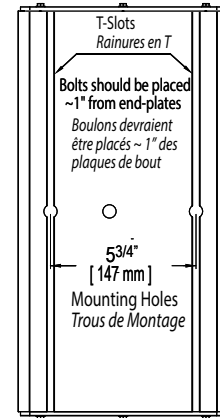
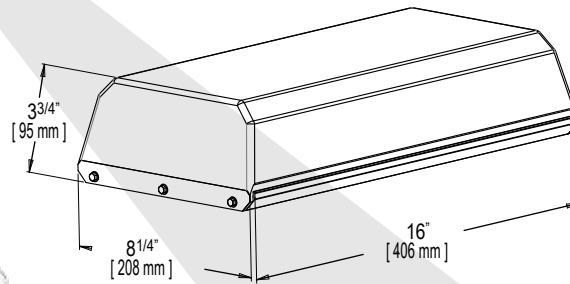
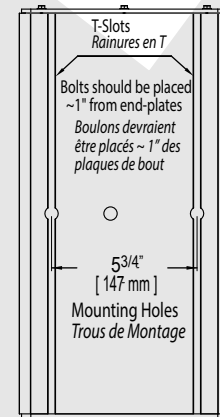
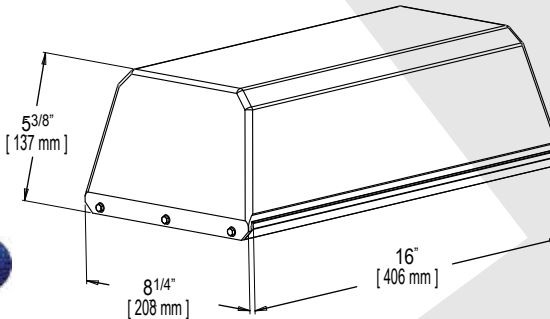
- Opération deux couleurs dans une lumière
- Utilisateur peu choisir entre les couleurs (sauf 27150)
- Opération 12-24Vdc
- Surpasse SAE J845 Classe 2 (chaque couleur individuellement)
- Disponible en modèles à profile haut, médium, et bas
- Tous les modèles ont les traits Battery Check™, Synchronisation/Communication et Gestion Thermale Passive (sauf 27150)
- D'autres combinaisons de couleurs disponibles sur demande

Part ID Numéro de Pièce	Vdc	Amps Ampères	Mounting Montage	Recommended Switch Commutateur Recommandé	Lumens	Optic Design Conception Optique	# of Flash Patterns # de Cycles d'Éclairages	Dimensions	Notes
27150 Series Fleet+ :: Série 27150 Fleet+									
27150	12-24	0.5	FL	766163	200	S	3	5 1/2" H x 7" W	
22117 Series DROID :: Série 22117 DROID									
22117	12-24	0.1-0.7	FL	766152 766173	454	S	3	3 3/8" H x 7" W	
2233x Series DROID :: Série 2233x DROID									
22332	12-24	0.1-0.7	FL	766163	454	B	20+	5 1/2" H x 7" W	
22335	12-24	0.1-0.8	FL	766155 (Included Inclus)	454	B	3	5 1/2" H x 7" W	
22336	12-24	0.1-0.9	FL	766173	454	B	3	5 1/2" H x 7" W	
2260x Series DROID :: Série 2260x DROID									
22608	12-24	0.1-0.7	PM	766152 766173	454	B	3	7 3/4" H x 8 3/4" W	
22609	12-24	0.2-1.4	PM	766152	908	B	3	7 3/4" H x 8 3/4" W	

Legend | Légende

FL	Flange Mount Montage au collet
PM	Permanent Mount Montage permanent
S	Single Singulière
B	Biopic Biopique

Split Colour Minibars | Barre Minies à Couleurs Séparées

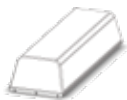
16399 & 16884 Series
Séries 16399 & 1688416931 Series
Série 1693116960 Series
Série 16960

Features

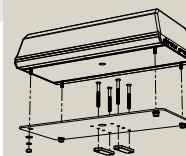
- Dual colour operation within the same light
- User can select between colours
- 12-24Vdc operation
- Exceeds SAE J845 Class 2 (both colours individually)
- Rugged anodized aluminum base
- Impact resistant dome with UV inhibitors
- Multiple models to suit your needs
- Other colour combinations available upon request

Fonctionnalités

- Opération deux couleurs dans une lumière
- Utilisateur peu choisir entre les couleurs
- Opération 12-24Vdc
- Surpasse SAE J845 Classe 2 (chaque couleur individuellement)
- Base robuste en aluminium anodisé
- Dôme résistant aux impacts avec inhibiteurs UV
- Plusieurs modèles conformes à vos besoins
- D'autres combinaisons de couleurs disponibles sur demande



Replacement Dome/Lens Lentille/Dôme de remplacement	
Colour Couleur	Clear Clair(e)
Replacement Domes 16399, 16884 & 16931 Series Dômes de remplacement Séries 16399, 16884 & 16931	877226
Replacement Domes 16960 Series Dômes de remplacement Série 16960	877213
Replacement Lens 16931 Series Lentilles de remplacement Série 16931	877460
Replacement Lens 16960 Series Lentilles de remplacement Série 16960	877452

16399, 16884, 16931 & 16960 Series
#98012 Mounting bracket
(order with #98014 or #98015
C-bracket or Clamp Kit)

Séries 16399, 16884, 16931 & 16960
Équerre de Montage #98012
(commandez avec #98014 ou #98015
Équerre en C ou Ensemble de Crampon)

Split Colour Minibars | Barre Minies à Couleurs Séparées



Part ID Numéro de Pièce	Vdc	Amps Ampères	Mounting Montage	Cable Câble	Recommended Switch Commutateur Recommandé	Lumens	Optic Design Conception Optique	Communication	Auto-Dim	Battery Check™	# of Flash Patterns # de Cycles d'Éclairages	Dimensions	Notes
----------------------------	-----	-----------------	---------------------	----------------	--	--------	------------------------------------	---------------	----------	----------------	---	------------	-------

16399 Series | Intelligent Device :: Série 16399 | Intelligent Device

16399	12-24	1.3-1.9	PM	-	766171	1640	-	√	√	√	20+	16 ^{1/2} " L x 8 ^{3/8} " W x 3 ^{5/8} " H	
-------	-------	---------	----	---	--------	------	---	---	---	---	-----	---	--

16884 Series | Intelligent Device :: Série 16399 | Intelligent Device

16884	12-24	0.8-1.6	PM	√	766155 (Included Inclus	325	-	-	-	-	3	16 ^{1/2} " L x 8 ^{3/8} " W x 3 ^{5/8} " H	
-------	-------	---------	----	---	------------------------------	-----	---	---	---	---	---	---	--

169xx Series | DROID :: Série 169xx | DROID

16931	12-24	1.3-1.9	PM	-	766152 766173	908	S	√	-	√	3	16 ^{1/2} " L x 8 ^{3/8} " W x 3 ^{5/8} " H	
16960	12-24	1.3-1.9	PM	-	766152 766173	908	B	√	-	√	3	16 ^{1/2} " L x 8 ^{3/8} " W x 3 ^{5/8} " H	

Legend | Légende

FL	Flange Mount Montage au collet
PM	Permanent Mount Montage permanent
S	Single Singulière
B	Biopic Biopique

54000 Directional Arrow with Controller | Flèche de Direction avec Contrôleur 54000

Mounting Solutions p.52
Solutions de Montage

54000 Series
Série 54000



77501 Controller
Contrôleur 77501



Standard Flash Patterns | Cycles d'Éclairages Standard

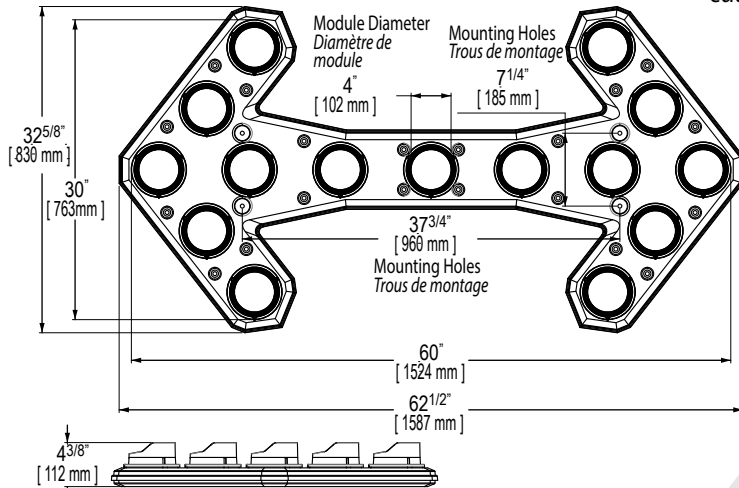


Features

- Rugged impact resistant ABS body with UV inhibitors
- 12Vdc operation
- Fully encapsulated electronics
- Progressive photocell for auto-dim
- Complies with major highway standards for BC, Ontario, Quebec, New Brunswick, PEI, Nova Scotia, Newfoundland & Labrador
- LIN 2.0 cluster ISO9141 communication for easy wiring

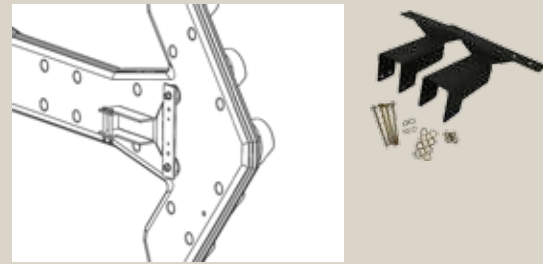
Fonctionnalités

- Boîtier robuste résistant aux impacts en ABS avec inhibiteurs aux UV
- Opération 12Vdc
- Circuits complètement encapsulés
- Cellule photo-électrique graduelle pour atténuation automatique
- Se conforme aux standards d'autoroute majeurs pour Colombie-Britannique, Ontario, Québec, Nouveau-Brunswick, Île-du-Prince-Édouard, Nouvelle-Écosse, Terre-Neuve-et-Labrador
- Communication avec LIN 2.0 Cluster ISO9141 pour câblage facile



SWS Mounting Solutions
Solutions de montage SWS

98045 Universal Arrow Mounting Kit
98045 Ensemble de Montage Universel pour Flèche



Part ID Numéro de Pièce	Vdc	Mounting Montage	LED Colour Couleur de DEL	Amps Ampères	Lumens	# of Flash Patterns # de Cycles d'Éclairages	Product Weight Poids de Produit	Dimensions	Notes
54000	12	PM	A	5.25	2880	5	25lbs	62"L x 31"H x 4 1/2"H	

Legend | Légende

- A** Amber | Ambre
- PM** Permanent Mount | Montage permanent

50001 Directional Arrow with Controller | Flèche de Direction avec Contrôleur 50001

50001 Series
Série 50001



77501 Controller
Contrôleur 77501



Standard Flash Patterns | Cycles d'Éclairages Standard

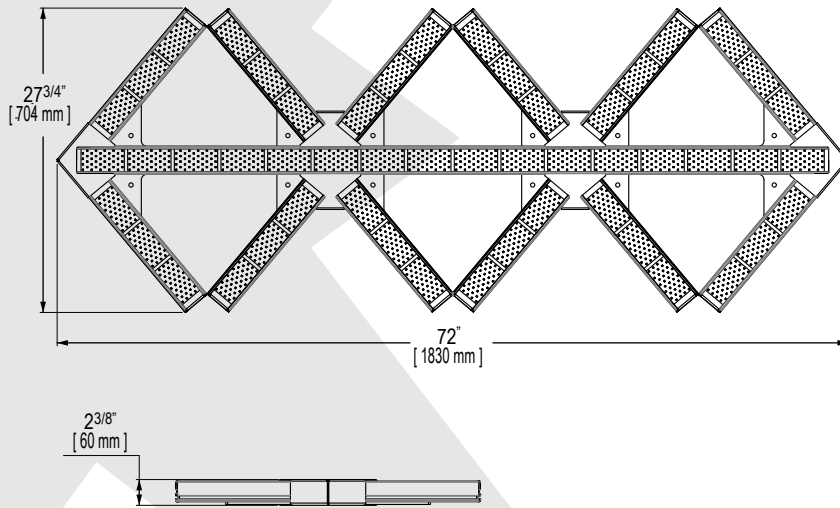


Features

- 12Vdc operation
- Fully encapsulated electronics
- LIN 2.0 cluster ISO9141 communication for easy wiring
- Unique diamond shape allows for excellent aerodynamics with unique flash patterns

Fonctionnalités

- Opération 12Vdc
- Circuits complètement encapsulés
- Communication avec LIN 2.0 Cluster ISO9141 pour câblage facile
- Forme diamant unique donne une bonne performance aérodynamique avec des cycles d'éclairages uniques



SWS Mounting Solutions
Solutions de montage SWS

98045 Universal Arrow Mounting Kit
98045 Ensemble de Montage Universel pour Flèche

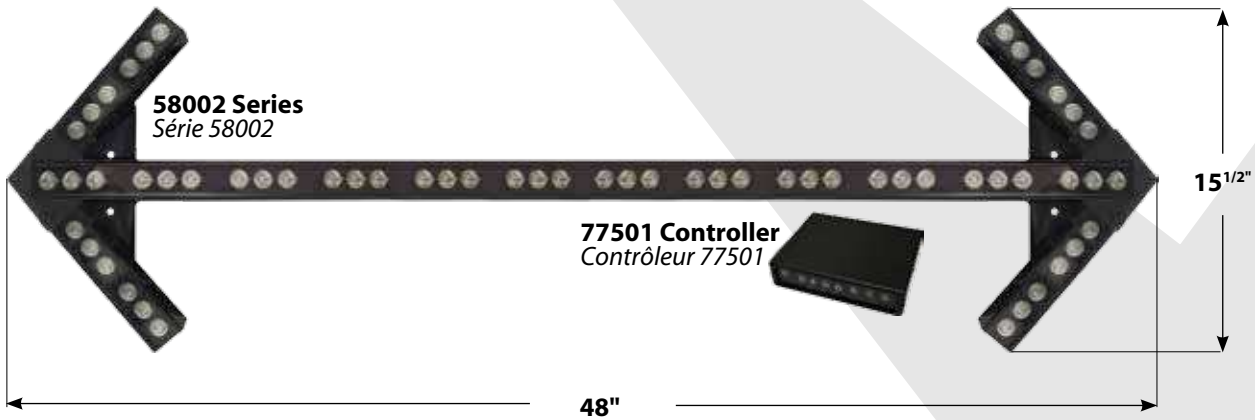
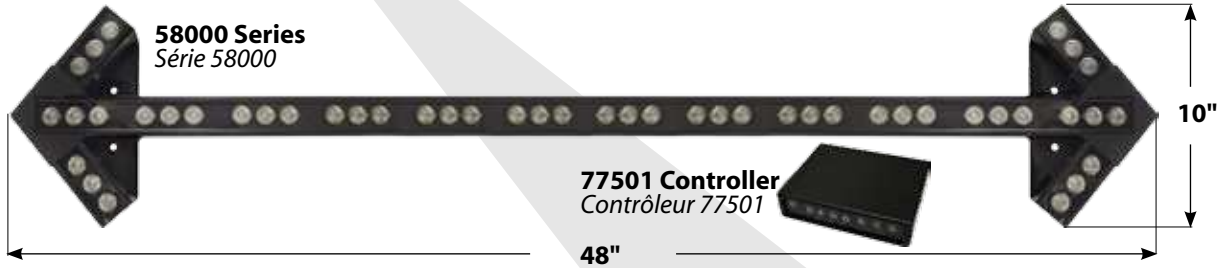


Part ID Numéro de Pièce	Vdc	Mounting Montage	LED Colour Couleur de DEL	Amps Ampères	Lumens	# of Flash Patterns # de Cycles d'Éclairages	Product Weight Poids de Produit	Dimensions	Notes
50001	12	PM	A	30A Max.	5760lm	7	~65lbs	72"L x 27 ^{5/8} "H x 2 ^{5/8} "D	

Legend | Légende

- A** Amber | Ambre
- PM** Permanent Mount | Montage permanent

Traffic Arrows with Controller | Flèches de Trafic avec Contrôleur

**Features**

- 12Vdc operation - 24Vdc models available
- Anodized, extruded aluminum body
- Polycarbonate front lens
- Fully encapsulated electronics
- Bracket mounting
- Twist-lock disconnect cable sold separately

Fonctionnalités

- Opération 12Vdc - Modèles 24Vdc disponible
- Boîtier en aluminium extrudé anodisé
- Lentille d'avant en polycarbonate
- Circuits complètement encapsulé
- Montage à équerre
- Câble avec débrancheur de câble tournant de verrouillage vendu séparément

SWS Mounting Solutions
Solutions de montage SWS**98016 Mounting Kit**
(48" models only)

Ensemble de Montage
98016
(Modèles 48" seulement)

**98045 Universal Arrow Mounting Kit**

Ensemble de Montage
Universel pour Flèche 98045

**Note:**

Lengths over 60" are custom and non-refundable


Les longueurs de plus de 60" sont fait sur mesure et ne sont pas remboursables

Traffic Arrows with Controller | Flèches de Trafic avec Contrôleur



Part ID Numéro de Pièce	Vdc	Amps Amperes	Lumens	# of Panels in Shaft # de Panneaux dans Centre	# of Panels in Arm # de Panneaux dans Chaque Bras	Total # of Panels # de Panneaux Total	Length (±1/8") Longueur	Height (±1/8") Hauteur	Notes
58006	12	3.5	1740	6	1	10	24"	10"	
58007	12	4.9	2436	6	2	14	24"	15 1/2"	
58080	12	6.3	3132	6	3	18	24"	21"	
58008	12	4.2	2088	8	1	12	30"	10"	
58009	12	5.6	2784	8	2	16	30"	15 1/2"	
58081	12	7	3480	8	3	20	30"	22"	
58014	12	4.2	2088	8	1	12	36"	10"	
58015	12	5.6	2784	8	2	16	36"	15 1/2"	
58082	12	7	3480	8	3	20	36"	21"	
58016	12	4.9	2436	10	1	14	42"	10"	
58017	12	6.3	3132	10	2	18	42"	15 1/2"	
58083	12	7.7	3828	10	3	22	42"	21"	
58000	12	5.6	2784	12	1	16	48"	10"	
58002	12	7	3480	12	2	20	48"	15 1/2"	
58084	12	8.4	4176	12	3	24	48"	21"	
58018	12	5.6	2784	12	1	16	54"	10"	
58019	12	7	3480	12	2	20	54"	15 1/2"	
58085	12	8.4	4176	12	3	24	54"	21"	
58001	12	5.6	2784	12	1	16	60"	10"	
58086	12	8.4	4176	12	3	24	60"	21"	
58022	12	5.6	2784	12	1	16	66"	10"	
58023	12	7	3480	12	2	20	66"	15 1/2"	
58087	12	8.4	4176	12	3	24	66"	21"	
58024	12	6.3	3132	14	1	18	72"	10"	
58025	12	7.7	3828	14	2	22	72"	15 1/2"	
58088	12	9.1	4524	14	3	26	72"	21"	

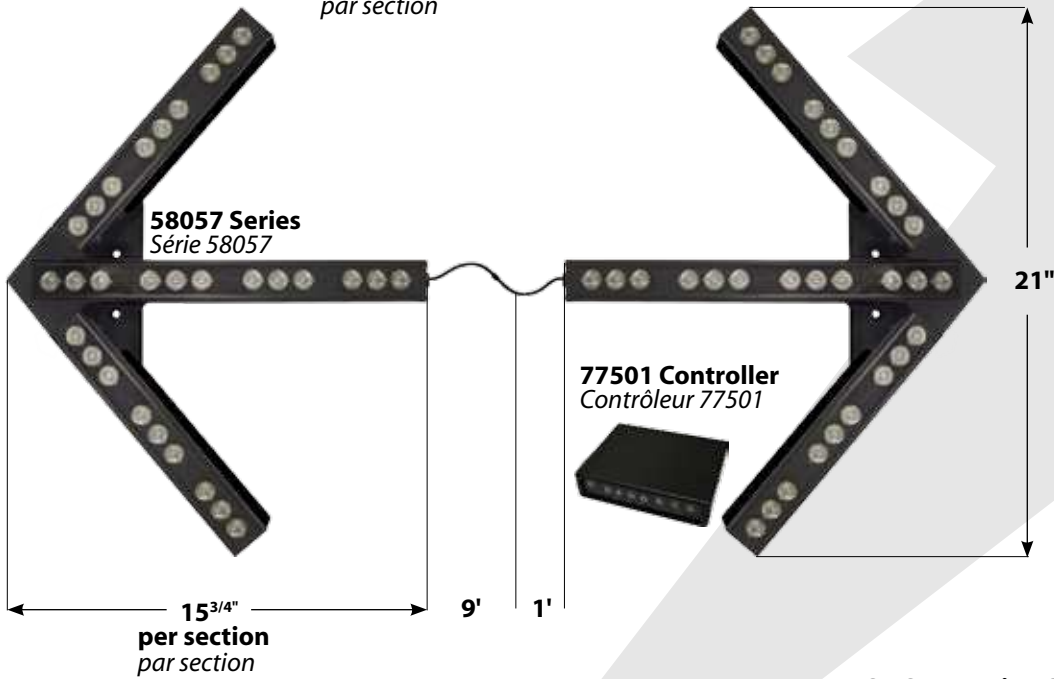
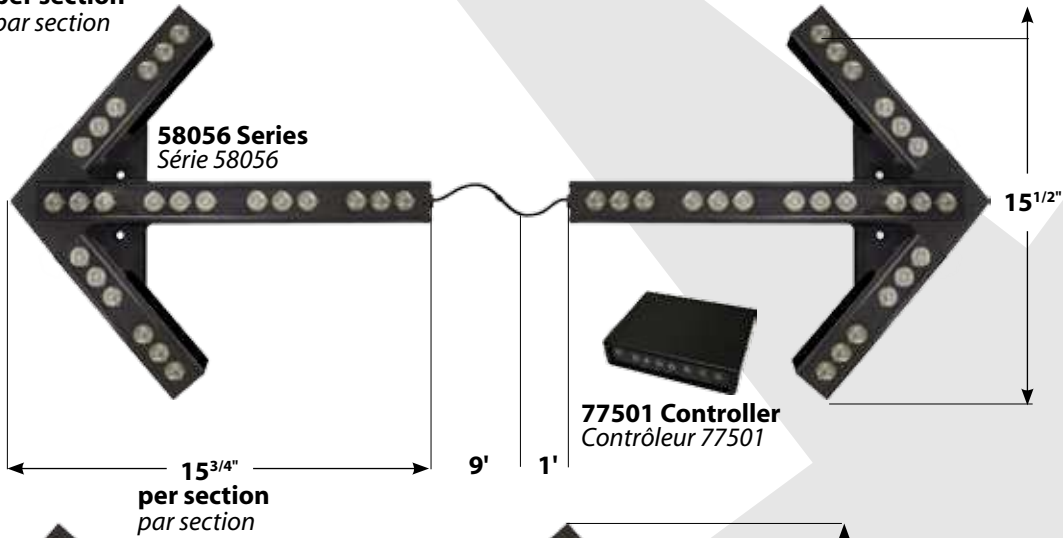
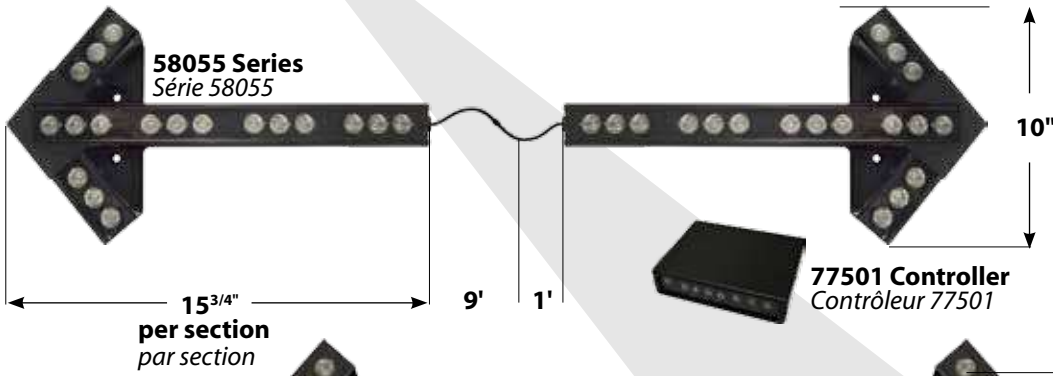
Cable Sold Separately
Câble Vendu Séparément

	Cable Number Numéro de Câble	Cable Length Longueur de Câble
	Main Power Cable Câble de Pouvoir Principal	77200
	77201	30'
	77202	40'
	77203	50'
	77204	60'



Split Traffic Arrows with Controller | Flèches de Trafic Divisées avec Contrôleur

Mounting Solutions p. 52
Solutions de Montage



SWS Mounting Solutions
Solutions de montage SWS

**98045 Universal Arrow
Mounting Kit**
Ensemble de Montage
Universel pour Flèche 98045



Split Traffic Arrows with Controller | *Flèches de Trafic Divisées avec Contrôleur***Features**

- 12Vdc operation - 24Vdc models available
- Anodized, extruded aluminum body
- Polycarbonate front lens
- Fully encapsulated electronics
- 10' separation cable with quick disconnect for easy installation
- Bracket mounting
- Twist-lock disconnect cable sold separately
- Extension cable sold separately



Fonctionnalités

- Opération 12Vdc - Modèles 24Vdc disponible
- Boîtier en aluminium extrudé anodisé
- Lentille d'avant en polycarbonate
- Circuits complètement encapsulé
- Câble de séparation de 10' avec débrancheur pour installation facile
- Montage à équerre
- Câble avec débrancheur de câble tournant de verrouillage vendu séparément
- Câble d'extension vendu séparément

Part ID Numéro de Pièce	Vdc	Amps Ampères	Lumens	# of Panels in Shaft # de Panneaux dans Centre	# of Panels in Arm # de Panneaux dans Chaque Bras	Total # of Panels # de Panneaux Total	Length (±1/8") Longueur	Height (±1/8") Hauteur	Notes
58050	12	3.5	1740	3	1	10	12"	10"	
58051	12	4.9	2436	3	2	14	12"	15 ^{1/2} "	
58055	12	4.2	2088	4	1	12	15"	10"	
58056	12	5.6	2784	4	2	16	15"	15 ^{1/2} "	
58057	12	7	3480	4	3	20	15"	21"	
58058	12	4.9	2436	5	1	14	20"	10"	
58059	12	6.3	3132	5	2	18	20"	15 ^{1/2} "	
58061	12	7.7	3828	5	3	22	20"	21"	
58011	12	4.9	2436	5	1	14	24"	10"	
58063	12	5.6	2784	6	1	16	24"	10"	
58035	12	8.4	4176	6	3	24	24"	21"	
58036	12	7	3480	8	1	20	30"	10"	
58037	12	8.4	4176	8	2	24	30"	15 ^{1/2} "	
28038	12	9.8	4872	8	3	28	30"	21"	
58039	12	8.4	4176	10	1	24	36"	10"	
58040	12	9.8	4872	10	2	28	36"	15 ^{1/2} "	
58041	12	11.2	5568	10	3	32	36"	21"	
58042	12	9.8	4872	12	1	28	42"	10"	
58043	12	11.2	5568	12	2	32	42"	15 ^{1/2} "	
58044	12	12.6	6264	12	3	36	42"	21"	
58045	12	11.2	5568	14	1	32	48"	10"	
58046	12	12.6	6264	14	2	36	48"	15 ^{1/2} "	
58047	12	14	6960	14	3	40	48"	21"	

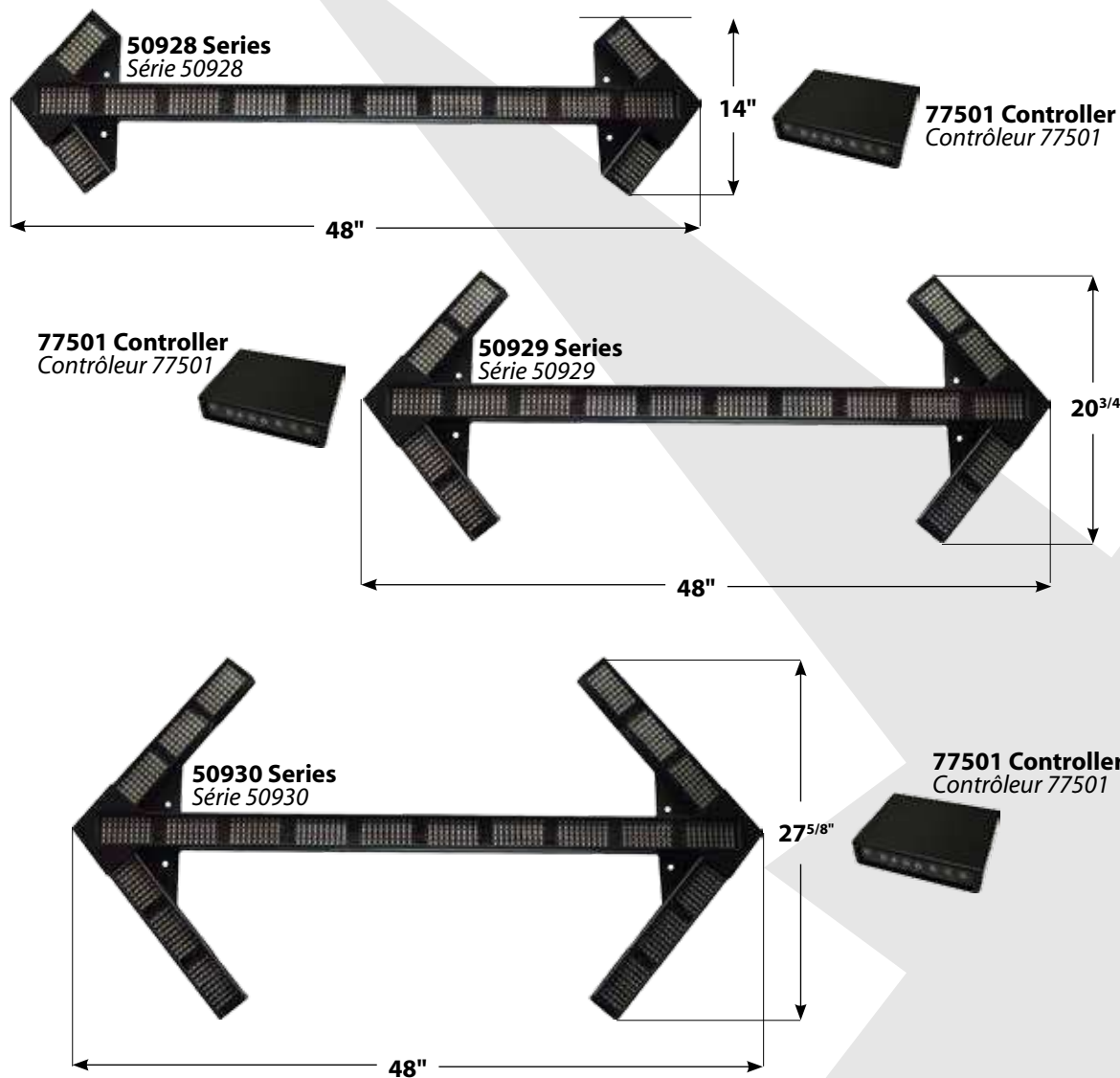
Cable Sold Separately

Câble Vendu Séparément

	Cable Number Numéro de Câble	Cable Length Longueur de Câble
	77200	20'
	77201	30'
	77202	40'
	77203	50'
	77204	60'
	77206	10'
	77210	15'
	77207	20'
	77208	30'
	77209	40'



High Profile Arrows with Controller | Flèches à Haut Profile avec Contrôleur

**Features**

- 12Vdc operation - 24Vdc models available
- Anodized, extruded aluminum body
- Polycarbonate front lens
- Fully encapsulated electronics
- Bracket mounting
- Twist-lock disconnect cable sold separately

Fonctionnalités

- Opération 12Vdc - Modèles 24Vdc disponible
- Boîtier en aluminium extrudé anodisé
- Lentille d'avant en polycarbonate
- Circuits complètement encapsulé
- Montage à équerre
- Câble avec débrancher de câble tournant de verrouillage vendu séparément

Note:

Lengths over 60" are custom and non-refundable

Les longueurs de plus de 60" sont fait sur mesure et ne sont pas remboursables

SWS Mounting Solutions
 Solutions de montage SWS

**98045 Universal Arrow
Mounting Kit**

Ensemble de Montage
Universel pour Flèche 98045




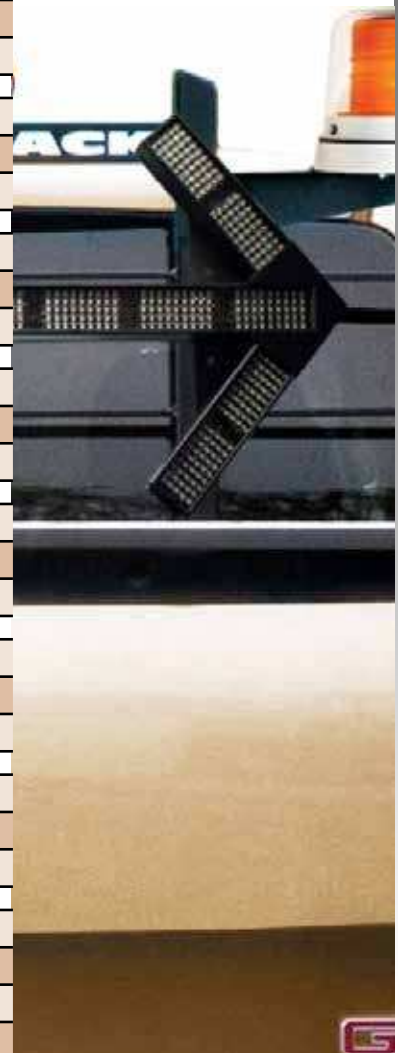
High Profile Arrows with Controller | Flèches à Haut Profile avec Contrôleur

Part ID Numéro de Pièce	Vdc	Amps Ampères	Lumens	# of Panels in Shaft # de Panneaux dans Centre	# of Panels in Arm # de Panneaux dans Chaque Bras	Total # of Panels # de Panneaux Total	Length (±1/8") Longueur	Height (±1/8") Hauteur	Notes
50904	12	2.8	1440	4	1	8	24"	14"	
50905	12	4.2	2160	4	2	12	24"	20 ^{3/4} "	
50906	12	5.6	2880	4	3	16	24"	27 ^{5/8} "	
50910	12	3.5	1800	6	1	10	30"	14"	
50911	12	4.9	2520	6	2	14	30"	20 ^{3/4} "	
50912	12	6.3	3240	6	3	18	30"	27 ^{5/8} "	
50916	12	4.2	2160	8	1	12	36"	14"	
50917	12	5.6	2880	8	2	16	36"	20 ^{3/4} "	
50918	12	7	3600	8	3	20	36"	27 ^{5/8} "	
50922	12	4.2	2160	8	1	12	42"	14"	
50923	12	5.6	2880	8	2	16	42"	20 ^{3/4} "	
50924	12	7	3600	8	3	20	42"	27 ^{5/8} "	
50928	12	4.9	2520	10	1	14	48"	14"	
50929	12	6.3	3240	10	2	18	48"	20 ^{3/4} "	
50930	12	7.7	3960	10	3	22	48"	27 ^{5/8} "	
50934	12	4.9	2520	10	1	14	54"	14"	
50935	12	6.3	3240	10	2	18	54"	20 ^{3/4} "	
50936	12	7.7	3960	10	3	22	54"	27 ^{5/8} "	
50940	12	5.6	2880	12	1	16	60"	14"	
50941	12	7	3600	12	2	20	60"	20 ^{3/4} "	
50943	12	8.4	4320	12	3	24	60"	27 ^{5/8} "	
50946	12	5.6	2880	12	1	16	66"	14"	
50947	12	7	3600	12	2	20	66"	20 ^{3/4} "	
50948	12	8.4	4320	12	3	24	66"	27 ^{5/8} "	
50952	12	7	3600	16	1	20	72"	14"	
50953	12	8.4	4320	16	2	24	72"	20 ^{3/4} "	
50954	12	9.1	4680	16	3	26	72"	27 ^{5/8} "	
50955	12	10.5	5400	16	4	30	72"	36"	

Cable Sold Separately

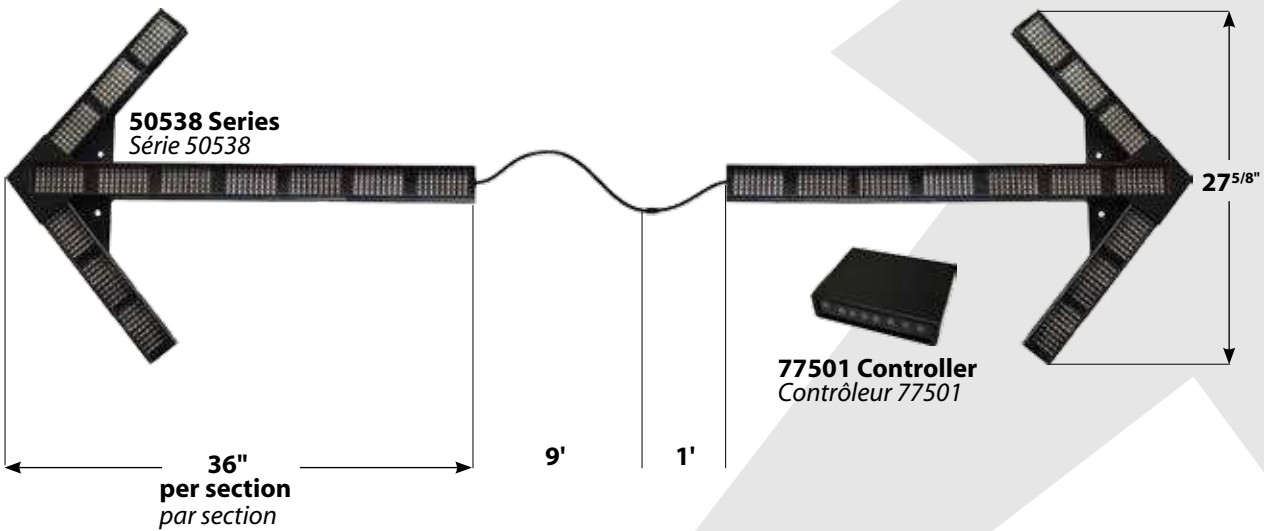
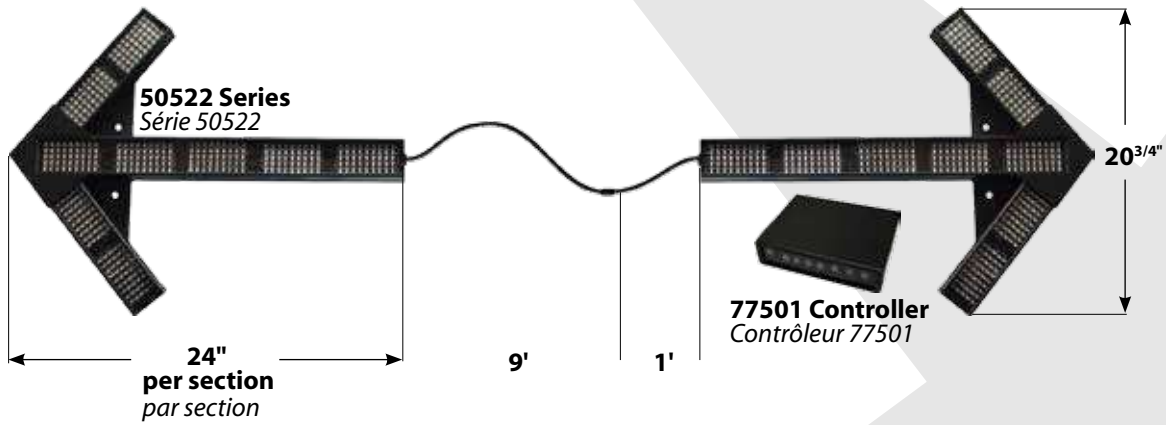
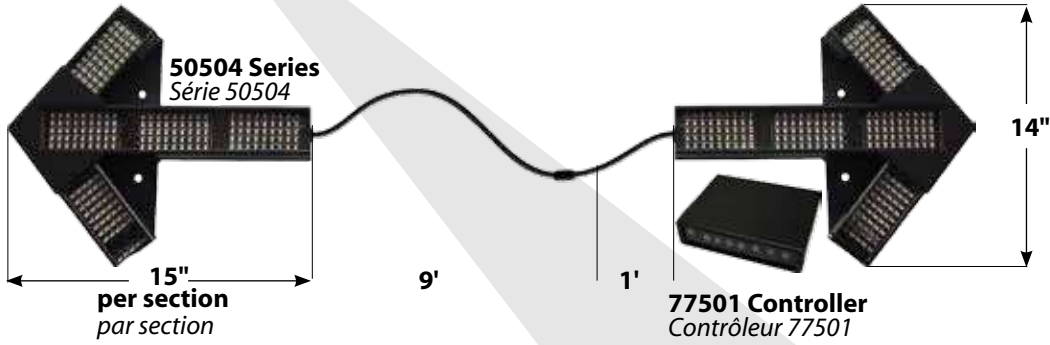
Câble Vendu Séparément

	Cable Number Numéro de Câble	Cable Length Longueur de Câble
	Main Power Cable Câble de Pouvoir Principal	77200
	77201	30'
	77202	40'
	77203	50'
	77204	60'



High Profile Split Arrows with Controller | Flèches à Haut Profilé Divisées avec Contrôleur

Mounting Solutions p. 52
Solutions de Montage



SWS Mounting Solutions
Solutions de montage SWS

**98045 Universal Arrow
Mounting Kit**
Ensemble de Montage
Universel pour Flèche 98045



High Profile Split Arrows with Controller | Flèches à Haut Profile Divisées avec Contrôleur

Features



- 12Vdc operation - 24Vdc models available
- Anodized, extruded aluminum body
- Polycarbonate front lens
- Fully encapsulated electronics
- 10' separation cable with quick disconnect for easy installation
- Bracket mounting
- Twist-lock disconnect cable sold separately
- Extension cable sold separately

Fonctionnalités

- Opération 12Vdc - Modèles 24Vdc disponible
- Boîtier en aluminium extrudé anodisé
- Lentille d'avant en polycarbonate
- Circuits complètement encapsulé
- Câble de séparation de 10' avec débrancheur rapide pour installation facile
- Montage à équerre
- Câble avec débrancheur de câble tournant de verrouillage vendu séparément
- Câble d'extension vendu séparément

Part ID Numéro de Pièce	Vdc	Amps Ampères	Lumens	# of Panels in Shaft # de Panneaux dans Centre	# of Panels in Arm # de Panneaux dans Chaque Bras	Total # of Panels # de Panneaux Total	Length (±1/8") Longueur	Height (±1/8") Hauteur	Notes
50504	12	3.5	1800	3	1	10	15"	14"	
50506	12	4.9	2520	3	2	14	15"	20 ^{3/4} "	
50508	12	6.3	3240	3	3	18	15"	27 ^{5/8} "	
50516	12	7	3600	4	3	20	20"	27 ^{5/8} "	
50520	12	4.9	2520	5	1	14	24"	14"	
50522	12	6.3	3240	5	2	18	24"	20 ^{3/4} "	
50524	12	7.7	3960	5	3	22	24"	27 ^{5/8} "	
50528	12	5.6	2880	6	1	16	30"	14"	
50530	12	7	3600	6	2	20	30"	20 ^{3/4} "	
50532	12	8.4	4320	6	3	24	30"	27 ^{5/8} "	
50536	12	6.3	3240	7	1	18	36"	14"	
50538	12	7.7	3960	7	2	22	36"	20 ^{3/4} "	
50540	12	9.1	4680	7	3	26	36"	27 ^{5/8} "	
50544	12	7	3600	8	1	20	42"	14"	
50546	12	8.4	4320	8	2	24	42"	20 ^{3/4} "	
50548	12	9.8	5040	8	3	28	42"	27 ^{5/8} "	
50552	12	8.4	4320	10	1	24	48"	14"	
50554	12	9.8	5040	10	2	28	48"	20 ^{3/4} "	
50556	12	11.2	5760	10	3	32	48"	27 ^{5/8} "	

Cable Sold Separately Câble Vendu Séparément

	Cable Number Numéro de Câble	Cable Length Longueur de Câble
 <p>Main Power Cable Câble de Pouvoir Principal</p>	77200	20'
	77201	30'
	77202	40'
	77203	50'
	77204	60'
 <p>Cable Extensions (between sections) Câble d'Extension (entre sections)</p>	77206	10'
	77210	15'
	77207	20'
	77208	30'
	77209	40'



Traffic Directors with Controller | Directeurs de Trafic avec Contrôleur

Mounting Solutions p.52
Solutions de Montage



5904x Series
Série 5904x

77501 Controller
Contrôleur 77501



Features

- 12-24Vdc operation
- 24 high brightness LEDs (warning LEDs) over a 48" length
- 4 high brightness white LED cargo/work lights controlled from control box
- Model 59041 has 4 integrated red brake lights
- Anodized, extruded aluminum body
- Polycarbonate front lens with rubber seal
- LIN 2.0 cluster ISO9141 communication for easy wiring
- Includes wiring harness to power an aux. product

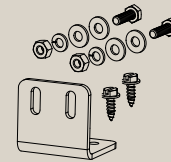
Fonctionnalités

- Opération 12-24Vdc
- 24 DELs à haute brillance (DELs d'avertissement) sur une longueur de 48"
- 4 lumières de cargaison/travail à DELs blanches à haute brillance contrôlées de la boîte
- Modèle 59041 a 4 lumières rouges d'arrêt intégrées
- Boîtier en aluminium extrudé anodisé
- Lentille d'avant en polycarbonate avec joint en caoutchouc
- Communication avec LIN 2.0 Cluster ISO9141 pour câblage facile
- Câblage électrique inclu alumer un produit aux.



Integrated brake lighting
Lumière de frein intégrée

SWS Mounting Solutions
Solutions de montage SWS



5904x Series shown with mounting solution #98003
Use #98000 for sloped roof vans

Série 5904x montrée avec solution de montage #98003
Utilisez #98000 pour les camionnettes à toit en pente

Part ID Numéro de Pièce	Vdc	Amps Ampères	Lumens	Total # of LEDs # de DELs Total	Length (±1/8") Longueur	Floodlights Projecteurs d'illumination	Brake Lights Feux de Frein	Auxiliary Connection Raccordement pour Aux.	Notes
59040	12-24	2.7	1392	28	48"	✓		✓	
59041	12-24	3	1392	32	48"	✓	✓	✓	

Traffic Directors with Controller | Directeurs de Trafic avec Contrôleur

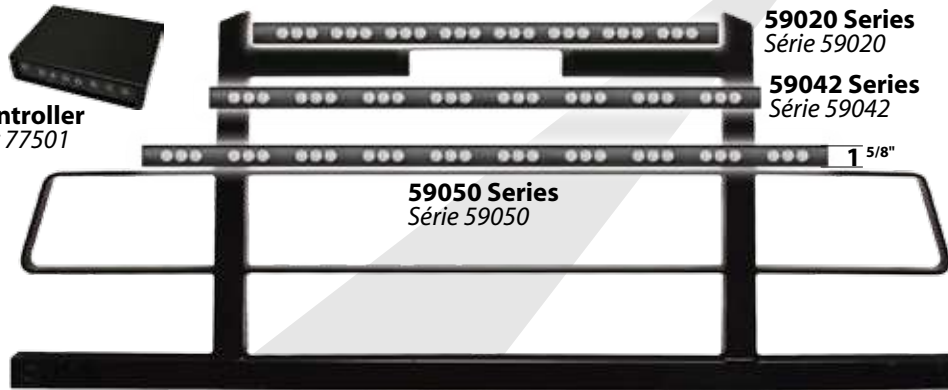
77501 Controller
Contrôleur 77501



59020 Series
Série 59020

59042 Series
Série 59042

59050 Series
Série 59050



Features

- 12Vdc operation - 24Vdc models available
- Anodized, extruded aluminum body
- Polycarbonate front lens
- Fully encapsulated electronics
- Bracket mounting
- Twist-lock disconnect cable sold separately

Fonctionnalités

- Opération 12Vdc - Modèles 24Vdc disponible
- Boîtier en aluminium extrudé anodisé
- Lentille d'avant en polycarbonate
- Circuits complètement encapsulé
- Montage à équerre
- Câble avec débrancher de câble tournant de verrouillage vendu séparément

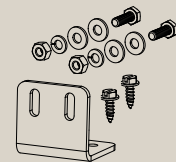
SWS Mounting Solutions

Solution de montage SWS



590xx Series shown with mounting solution #98003

Série 590xx montrée avec solution de montage #98003



Part ID Numéro de Pièce	Vdc	Amps Ampères	Lumens	Total # of Panels # de Panneaux Total	Length (±1/8") Longueur	Notes
59010	12	1.4	696	4	24"	
59020	12	2.8	1392	8	30"	
59000	12	2.8	1392	8	36"	
59042	12	2.8	1392	8	42"	
59050	12	3.5	1740	10	48"	
59080	12	3.5	1740	10	54"	
59100	12	4.2	2088	12	60"	
59120	12	4.2	2088	12	66"	
59140	12	4.9	2436	14	72"	
59160	12	4.9	2436	14	78"	
59180	12	5.6	2784	16	84"	
59200	12	5.6	2784	16	90"	
59220	12	5.6	2784	16	96"	

Cable Sold Separately

Câble Vendu Séparément



Main Power Cable

Câble de Pouvoir Principal

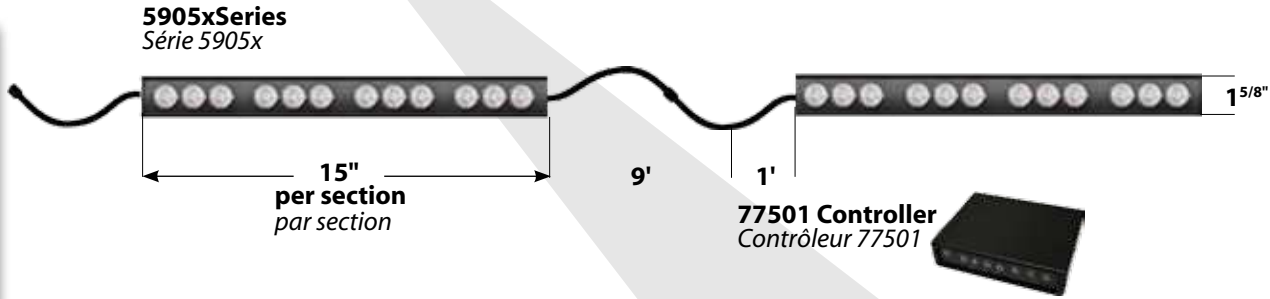
Cable Number Numéro de Câble	Cable Length Longueur de Câble
77200	20'
77201	30'
77202	40'
77203	50'
77204	60'



Note:
Lengths over 60" are custom and non-refundable
Les longueurs de plus de 60" sont fait sur mesure et ne sont pas remboursables

Split Traffic Director with Controller | Directeurs de Trafic Divisés avec Contrôleur

Mounting Solutions p. 52
Solutions de Montage



Features

- 12Vdc operation - 24Vdc models available
- Anodized, extruded aluminum body
- Polycarbonate front lens
- Fully encapsulated electronics
- 10' separation cable with quick disconnect for easy installation
- Bracket mounting
- Twist-lock disconnect cable sold separately
- Extension cable sold separately

Fonctionnalités

- Opération 12Vdc - Modèles 24Vdc disponible
- Boîtier en aluminium extrudé anodisé
- Lentille d'avant en polycarbonate
- Circuits complètement encapsulé
- Câble de séparation de 10' avec débrancheur rapide pour installation facile
- Montage à équerre
- Câble avec débrancheur de câble tournant de verrouillage vendu séparément
- Câble d'extension vendu séparément

SWS Mounting Solutions
Solutions de montage SWS





5905x Series shown with mounting solution #98003

Série 5905x montrée avec solution de montage #98003

Cable Sold Separately

Câble Vendu Séparément

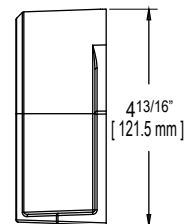
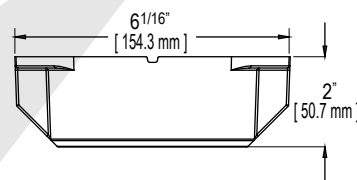
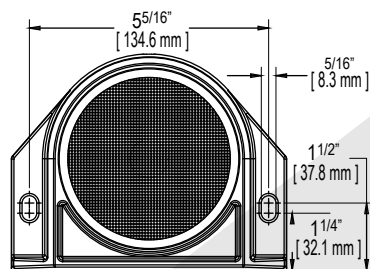
	Cable Number Numéro de Câble	Cable Length Longueur de Câble
 Main Power Cable Câble de Pouvoir Principal	77200	20'
	77201	30'
	77202	40'
	77203	50'
	77204	60'
 Cable Extensions (between sections) Câble d'Extension (entre sections)	77206	10'
	77210	15'
	77207	20'
	77208	30'
	77209	40'

Part ID Numéro de Pièce	Vdc	Amps Ampères	Lumens	Total # of Panels # de Panneaux Total	Length (±1/8') Longueur	Notes
59051	12	2.8	1392	8	15"	
59056	12	3.5	1740	10	24"	

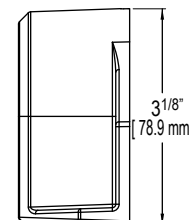
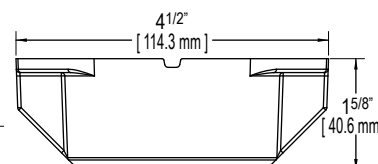
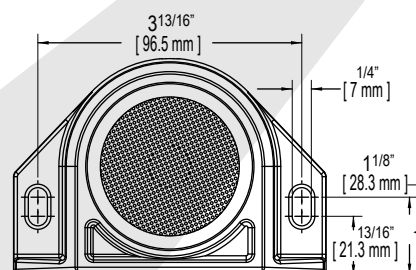
Back up Alarms | Alarmes de Recule



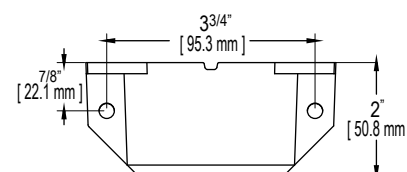
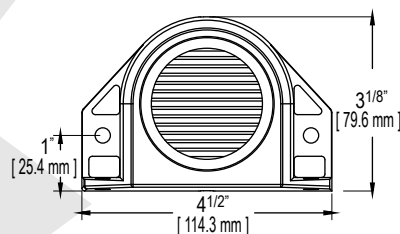
61 Series
Série 61



60 Series
Série 60



62 & 99901 Series
Séries 62 & 99901



Features

- 12-48Vdc
- User selectable single, dual, or steady tone (except 99901)
- Selectable tone intensity (except 99901)
- Stainless steel diffuser screen
- Fully encapsulated electronics
- Water resistant speaker cone

Fonctionnalités

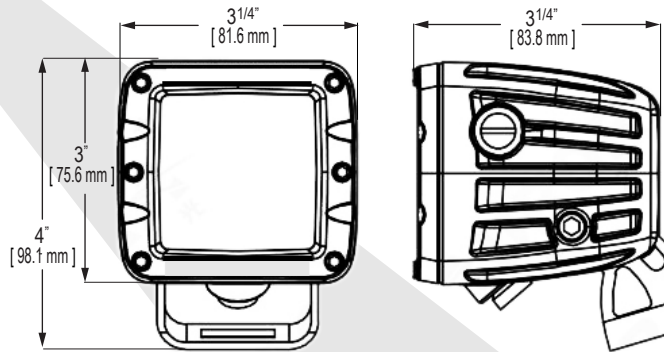
- 12-48Vdc
- Tonalité choisissables par l'utilisateur singulière, double ou continue (sauf 99901)
- Intensité de tonalité choisissable (sauf 99901)
- Écran diffusant en acier inoxydable
- Circuit complètement encapsulé
- Cône de haut-parleur résistant à l'eau

Part ID Numéro de Pièce	Housing Material Matériau de Boîtier	Single Tone dB Levels Niveaux de dB pour Tonalité Singulière	Dual Tone dB Levels Niveau de dB pour Tonalité Double	Steady Tone dB Levels Niveau de dB pour Tonalité Continue	Dimensions	Notes
60	Die Cast Zinc Zinc moulé sous pression	87, 97, 102, 107, 112	97, 102	107	3 1/16" H x 4 9/16" W x 2" D	
61	Die Cast Zinc Zinc moulé sous pression	107, 112	107, 112	107, 112	4 7/8" H x 6 1/8" W x 2 5/8" D	
62	ABS	87, 97, 102, 107, 112	97, 102	107	3 1/16" H x 4 9/16" W x 2" D	
99901	ABS	97	-	-	3 1/16" H x 4 9/16" W x 3" D	

ATAC Lighting | Tous Terrain, Tous Climats



93210 & 93310 Series
Séries 93210 & 93310



93400 Series
Série 93400



Features

- 12-24Vdc operation
- Die cast zinc housing
- Impact resistant polycarbonate front shield
- IP68 rating
- Tested to US MIL810-STD standard
- CE & Rohs certified
- Waterproof deutsch connector
- Comes with wiring pigtail, and wiring harness with switch
- Comes with mounting bracket and stainless steel hardware
- Available in spot, flood, and driving beam patterns

Fonctionnalités

- Opération 12-24Vdc
- Boîtier en zinc moulé sous pression
- Écran de devant résistant en polycarbonate aux impacts en polycarbonate
- Coté IP68
- Testé au standard MIL810-STD US
- Certifié CE & Rohs
- Connecteur à l'épreuve de l'eau Deutsch
- Vient avec queue de cochon et câblage électrique avec commutateur
- Vient avec équerre de montage et quincaillerie en acier inoxydable
- Disponible avec faisceau directionnel, large, ou de conduite

ATAC Lighting | Tous Terrain, Tous Climats



Stainless Steel Screws
Corrosion Resistant
Vis en Acier Inoxydable
Résistant à la Corrosion



Military Breather
Waterproof & Anti-Fog
Reniflard Militaire
À l'Épreuve de l'Eau &
Antibuée



>100° Angle of Rotation
Angle de Rotation >100°



Part ID Numéro de Pièce	Vdc	Amps Amperes	# of LEDs # de DELs	Beam Pattern Forme de Faisceau	Lumens	Notes
93210	12-24	0.8	4	Spot	1430	
93310	12-24	0.8	4	Flood Projecteur d'illumination	1430	
93400	12-24	1.2	6	Driving De conduite	2800	

ATAC Lighting | *Tous Terrain, Tous Climats*



93220 & 93320 Series
Séries 93220 & 93320



93230, 93330 & 93530 Series
Séries 93230, 93330 & 93530



93240, 93340 & 93540 Series
Séries 93240, 93340 & 93540



93250, 93350 & 93550 Series
Séries 93250, 93350 & 93550



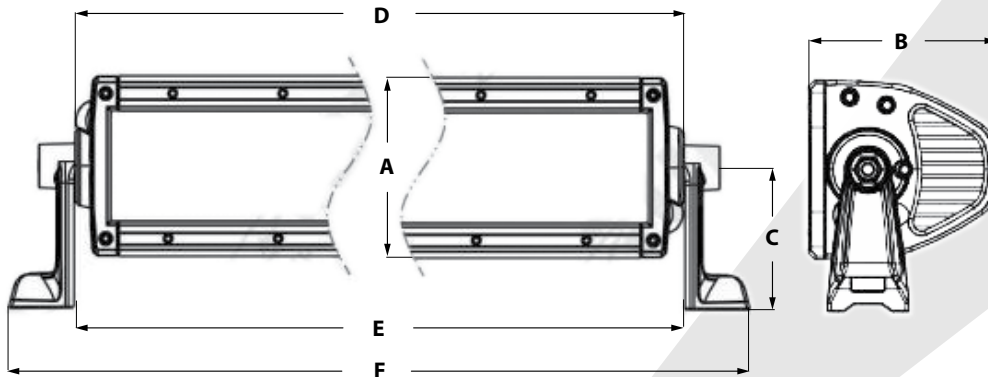
93260, 93360 & 93560 Series
Séries 93260, 93360 & 93560



93270, 93370 & 93570 Series
Séries 93270, 93370 & 93570



93280, 93380 & 93580 Series
Séries 93280, 93380 & 93580



	4"	6"	10"	20"	30"	40"	50"
A	3 ¹ / ₄ " [83.4 mm]	3 ¹ / ₄ " [83.4 mm]	3 ¹ / ₄ " [83.4 mm]	3 ¹ / ₄ " [83.4 mm]	3 ¹ / ₄ " [83.4 mm]	3 ¹ / ₄ " [83.4 mm]	3 ¹ / ₄ " [83.4 mm]
B	3 ¹ / ₂ " [88.6 mm]	3 ¹ / ₂ " [88.6 mm]	3 ¹ / ₂ " [88.6 mm]	3 ¹ / ₂ " [88.6 mm]	3 ¹ / ₂ " [88.6 mm]	3 ¹ / ₂ " [88.6 mm]	3 ¹ / ₂ " [88.6 mm]
C	2 ⁵ / ₈ " [65.7 mm]	2 ⁵ / ₈ " [65.7 mm]	2 ⁵ / ₈ " [65.7 mm]	2 ⁵ / ₈ " [65.7 mm]	2 ⁵ / ₈ " [65.7 mm]	2 ⁵ / ₈ " [65.7 mm]	2 ⁵ / ₈ " [65.7 mm]
D	5 ¹ / ₂ " [140.0 mm]	7 ¹ / ₂ " [190.8 mm]	11 ¹ / ₂ " [292.4 mm]	21 ¹ / ₂ " [546.4 mm]	31 ¹ / ₂ " [800.4 mm]	41 ¹ / ₂ " [1054.4 mm]	51 ¹ / ₂ " [1308.4 mm]
E	5 ⁵ / ₈ " [141.0 mm]	7 ⁵ / ₈ " [191.8 mm]	11 ⁵ / ₈ " [293.4 mm]	21 ⁵ / ₈ " [547.4 mm]	31 ⁵ / ₈ " [801.4 mm]	41 ⁵ / ₈ " [1055.4 mm]	51 ⁵ / ₈ " [1309.4 mm]
F	7 ⁷ / ₈ " [201.3 mm]	9 ⁷ / ₈ " [252.1 mm]	13 ⁷ / ₈ " [353.7 mm]	23 ⁷ / ₈ " [607.7 mm]	33 ⁷ / ₈ " [861.7 mm]	43 ⁷ / ₈ " [1115.7 mm]	53 ⁷ / ₈ " [1369.7 mm]

Switches p. 49
Commutateurs

ATAC Lighting | Tous Terrain, Tous Climats

Features

- 12-24Vdc operation
- Extruded aluminum
- Impact resistant polycarbonate front shield
- IP68 rating
- Tested to US MIL810-STD standard
- CE & Rohs certified
- Waterproof deutsch connector
- Wiring harness with switch and relay
- Comes with mounting bracket and stainless steel hardware
- Available in spot, flood, and combo beam patterns

Fonctionnalités

- Opération 12-24Vdc
- Aluminium extrudé
- Écran de devant résistant aux impacts en polycarbonate
- Coté IP68
- Testé au standard MIL810-STD US
- Certifié CE & Rohs
- Connecteur à l'épreuve de l'eau Deutsch
- Câblage électrique avec commutateur et relais
- Vient avec équerre de montage et quincaillerie en acier inoxydable
- Disponible avec forme de faisceau spot, projecteur d'illumination et combinaison



Stainless Steel Screws Corrosion Resistant
Vis en Acier Inoxydable Résistant à la Corrosion



Double Area of Heat Dissipation
Deux Régions de Dissipation de Chaleur



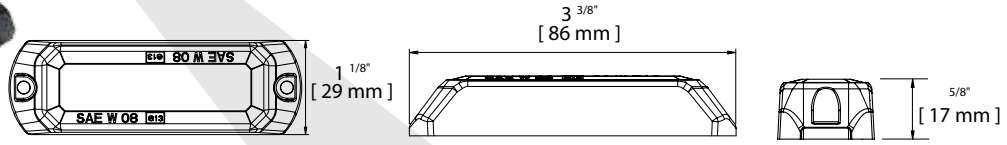
Military Breather Waterproof & Anti-Fog
Reniflard Militaire À l'Épreuve de l'Eau & Antibuée

Part ID Numéro de Pièce	Vdc	Amps Ampères	# of LEDs # de DELs	Beam Pattern Forme de Faisceau	Lumens	Dimensions	Notes
93220	12-24	1.2	8	Spot	1736	4" (138mm)	
93320	12-24	1.2	8	Flood Projecteur d'illumination	1736	4" (138mm)	
93230	12-24	1.8	12	Spot	2604	6" (189mm)	
93330	12-24	1.8	12	Flood Projecteur d'illumination	2604	6" (189mm)	
93530	12-24	1.8	12	Combo Faisceau Combinaison	2604	6" (189mm)	
93240	12-24	3.0	20	Spot	4340	10" (290mm)	
93340	12-24	3.0	20	Flood Projecteur d'illumination	4340	10" (290mm)	
93540	12-24	3.0	20	Combo Faisceau Combinaison	4340	10" (290mm)	
93250	12-24	6.0	40	Spot	8680	20" (544mm)	
93350	12-24	6.0	40	Flood Projecteur d'illumination	8680	20" (544mm)	
93550	12-24	6.0	40	Combo Faisceau Combinaison	8680	20" (544mm)	
93260	12-24	9.0	60	Spot	13020	30" (798mm)	
93360	12-24	9.0	60	Flood Projecteur d'illumination	13020	30" (798mm)	
93560	12-24	9.0	60	Combo Faisceau Combinaison	13020	30" (798mm)	
93270	12-24	12.0	80	Spot	17360	40" (1052mm)	
93370	12-24	12.0	80	Flood Projecteur d'illumination	17360	40" (1052mm)	
93570	12-24	12.0	80	Combo Faisceau Combinaison	17360	40" (1052mm)	
93280	12-24	15.0	100	Spot	21700	50" (1306mm)	
93380	12-24	15.0	100	Flood Projecteur d'illumination	21700	50" (1306mm)	
93580	12-24	15.0	100	Combo Faisceau Combinaison	21700	50" (1306mm)	

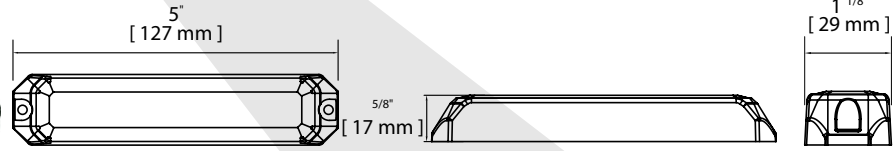
Linear Lighthead | *Têtes de Lumières Linéaires*



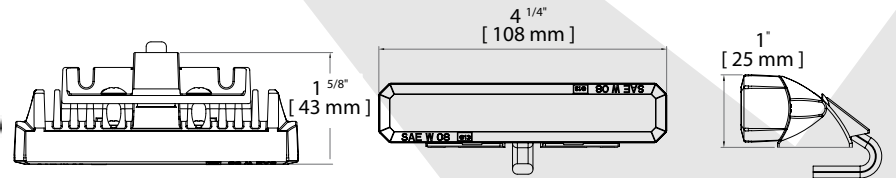
8007x Series
Série 8007x



80058 Series
Série 80058



80059 Series
Série 80059



Features

- 12-24Vdc operation
- Very low profile for discreet mounting
- Synchronizable for simultaneous or alternate flashing
- Die cast base for optimum thermal transfer
- Tough polycarbonate lens
- Full rubber seals
- Mounting brackets are available

Fonctionnalités

- Opération 12-24Vdc
- Profil très bas pour montage discret
- Peuvent être synchronisées pour éclairages simultanés ou alternatifs
- Base moulée sous pression pour transfert thermal optimal
- Lentille robuste en polycarbonate
- Joint en caoutchouc complet
- Équerres de montage disponibles

Switch & Mounting Options

Options de Montage et de Commutation

766175 Switch
Commutateur 766175



L-bracket single head
Bracket sold separately

Équerre en L tête singulière
Équerre vendue séparément

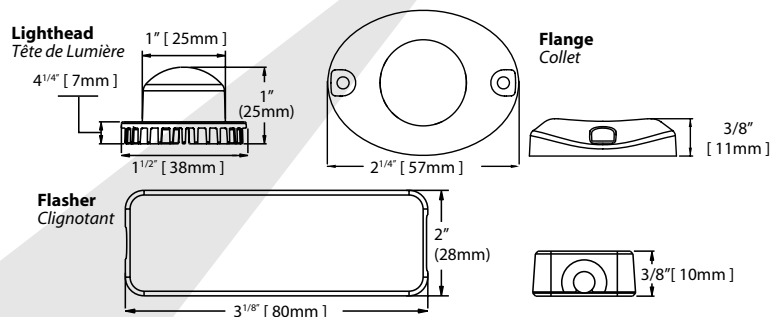


80090 & 80091

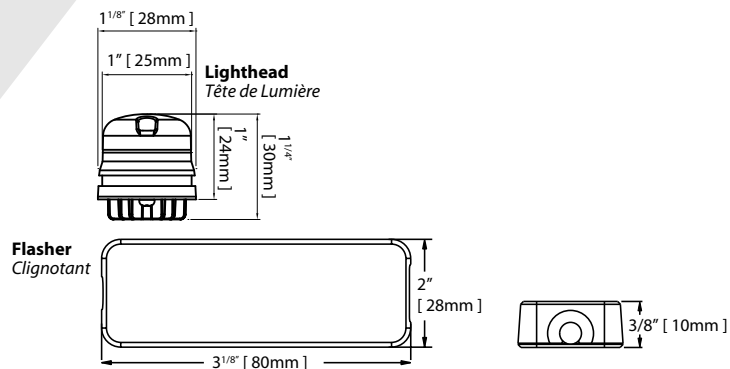
Part ID Numéro de Pièce	Vdc	LED Colour Couleur de DEL	# of LEDs # de DELs	Mounting Montage	# of Flash Patterns # de Cycles d'Éclairages	Dimensions	Notes
80058	12-24	Amber Ambre	6	Surface À la Surface	19	5" L x 5/8" H x 1 1/8" D	
80059	12-24	Amber Ambre	6	Hood Bracket À l'Équerre de Capot	19	4 1/4" L x 1" H x 1 5/8" D	
80065	12-24	Red Rouge	6	Surface À la Surface	19	5" L x 1 4/8" H x 5/8" D	
80066	12-24	Blue Bleue	6	Surface À la Surface	19	5" L x 1 4/8" H x 5/8" D	
80071	12-24	Amber Ambre	3	Surface À la Surface	12	3 3/8" L x 1 1/8" H x 5/8" D	
80072	12-24	Blue Bleue	3	Surface À la Surface	12	3 3/8" L x 1 1/8" H x 5/8" D	
80073	12-24	Green Verte	3	Surface À la Surface	12	3 3/8" L x 1 1/8" H x 5/8" D	
80074	12-24	Red Rouge	3	Surface À la Surface	12	3 3/8" L x 1 1/8" H x 5/8" D	
80075	12-24	White Blanche	3	Surface À la Surface	12	3 3/8" L x 1 1/8" H x 5/8" D	

Headlight Inserts | Élément Encastré pour Phare

80054 & 80055 Series (45 Degree) Séries 80054 & 80055 (45 degrés)



80056 & 80057 Series (Top Emitting) Séries 80056 & 80057 (Émet vers le Haut)



Features

- 12Vdc operation
- 1.8A@12Vdc
- Synchronizable for simultaneous or alternate flashing
- Aluminum base for optimum thermal transfer
- 6 high brightness LEDs per head
- Inline driver and extension cable
- Full weatherproof connector set for easy installation

Fonctionnalités

- Opération 12Vdc
- 1.8A@12Vdc
- Peuvent être synchronisées pour éclairages simultanés ou alternatifs
- Base en aluminium pour transfert thermal optimal
- 6 DELs haute brillance par tête
- Circuit de sortie en ligne et câble d'extension
- Ensemble complet de connecteur à l'épreuve de l'eau pour installation facile

Switch Options

Options de Commutation

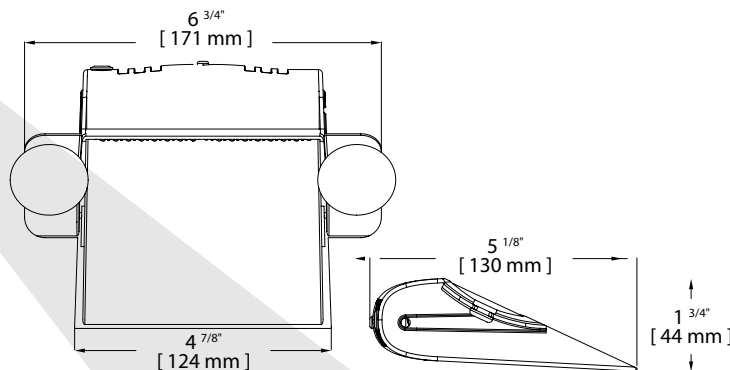
766175 Switch
Commutateur 766175



Part ID Numéro de Pièce	Vdc	LED Colour Couleur de DEL	Mounting Montage	Notes
80054	12	White Blanche	Screw Aux Vis	
80055	12	Amber Ambre	Screw Aux Vis	
80056	12	White Blanche	Pop-in Par Insertion	
80057	12	Amber Ambre	Pop-in Par Insertion	

Auxiliary Lighting | Lumières Auxiliaires

80077, 80078 & 80079 Series Séries 80077, 80078 & 80079



Features

- 12Vdc operation
- 19 selectable flash patterns
- Angle adjustable light output
- Suction cup mounting feature with cig. cord
- Split-colour options

Fonctionnalités

- Opération 12Vdc
- 19 cycles d'éclairages choissables
- Angle de sortie de lumière ajustable
- Trait de montage à la ventouse avec câble de cigarette
- Options à couleurs séparées

Part ID Numéro de Pièce	Vdc	LED Colour Couleur de DEL	Notes
80076	12	Amber Ambre	
80077	12	Green Vert	
80078	12	Red/Blue Rouge/Bleu	
80079	12	Red Rouge	

Features

- Rechargeable lithium ion battery, charges in the case
- IP68 rubber sealed polycarbonate construction
- Available in baton and puck styles
- Multiple user selectable flash patterns including rotating and steady burn
- Magnetic back to attach to vehicle surface or standalone
- Comes with both 120Vac wall outlet charger and 12Vdc cigarette outlet charger
- Baton style comes with 3 spider tripod stands that attach to the magnetic base

Fonctionnalités

- Batterie au lithium-ion rechargeable, se charge dans la boîte
- Construction IP68 en polycarbonate scellée par caoutchouc
- Disponible en styles bâton et rondelle
- Plusieurs cycles d'éclairages choissables par l'utilisateur, incluant à rotation et éclairage continu
- Dos magnétique pour attacher à la surface d'un véhicule ou autonome
- Vient avec prise de courant 120Vac et prise de cigarette 12Vdc pour chargeur
- Le style bâton vient avec 3 trépieds qui s'attachent à la base magnétique



84010 Series
Série 84010



84000 Series
Série 84000

Part ID Numéro de Pièce	Style	# of Flares # de Torches	# of Patterns # de Cycles d'Éclairages	Colour of LEDs Couleur de DEL	Case Dimensions Dimensions de la Boîte	Flare Dimensions Dimensions des Torches	Notes
84000	Baton Bâton	3	5	Orange	10 1/4" W x 12" H x 2 1/2" T	1 5/8" D x 10 3/4" L	
84010	Puck Rondelle	6	9	Orange	17 1/2" W x 15" H x 2 3/4" T	4 1/2" D x 1 3/8" L	

Auxiliary Lighting | Lumières Auxiliaires

Part ID Numéro de Pièce	Vdc	LED Colour Couleur de DEL	Shape Forme	Dimensions	Notes
80010	12-24	Red Rouge	Round Ronde	4"D x 1 ^{3/4} "H	
80011	12-24	Amber Ambre	Round Ronde	4"D x 1 ^{3/4} "H	
80012	12-24	Blue Bleue	Round Ronde	4"D x 1 ^{3/4} "H	
80013	12-24	White Blanche	Round Ronde	4"D x 1 ^{3/4} "H	
80014	12-24	Red Rouge	Oval Ovale	6 ^{3/8} "L x 2 ^{1/3} "W x 1 ^{3/4} "H	
80015	12-24	Amber Ambre	Oval Ovale	6 ^{3/8} "L x 2 ^{1/3} "W x 1 ^{3/4} "H	
80016	12-24	Blue Bleue	Oval Ovale	6 ^{3/8} "L x 2 ^{1/3} "W x 1 ^{3/4} "H	
80017	12-24	White Blanche	Oval Ovale	6 ^{3/8} "L x 2 ^{1/3} "W x 1 ^{3/4} "H	

80010 Series
Série 8001080015 Series
Série 800152004-GO LED Series
Série DEL 20004-GO7901 Series
Série 79012000 Series
Série 2000

Part ID Numéro de Pièce	Housing Colour Couleur de Boîtier	Amps Ampères	Mounting Montage	Technology Technologie	Feature Trait	Light Output Lumière de Sortie	Notes
Radiator Series							
2000	W	5.5	PM	H	Wireless remote Manette sans fils	225Kcd	
2051	B	5.5	PM	H	2 Wireless remotes, a dash mount and a handheld 2 Manettes sans fils, une montée au tableau de bord et une à la main	225Kcd	
7901	W	5.5	MM	H	Wireless remote Manette sans fils	225Kcd	
7951	B	5.5	MM	H	Wireless remote Manette sans fils	225Kcd	
2020	W	5.5	PM	H	Dash mount remote Manette montée au tableau de bord	225Kcd	
2021	B	5.5	PM	H	Dash mount remote Manette montée au tableau de bord	225Kcd	
2007	W	5.5	PM	H	2 Wireless remotes, a dash mount and a handheld 2 Manettes sans fils, une montée au tableau de bord et une à la main	225Kcd	
20004 -GO	W	3	PM	LED	Wireless remote Manette sans fils	-	
20514	B	3	PM	LED	Wireless remote Manette sans fils	-	
Stryker Series							
3000	W	3.5	PM	HID	Wireless remote Manette sans fils	550Kcd	
3051	B	3.5	PM	HID	Wireless remote Manette sans fils	550Kcd	
30001	W	3.5	PM	HID	Wireless remote Manette sans fils	550Kcd	
30003	W	3.5	MM	HID	Wireless remote Manette sans fils	550Kcd	
30211	B	3.5	PM	HID	Dash mount remote Manette montée au tableau de bord	550Kcd	

Legend | Légende

W White Blanc	MM Magnetic Mount Montage Magnétique	HID High Intensity Discharge Déchargement à Haute Intensité
B Black Noir	P Portable	Kcd kilocandela
PM Permanent Mount Montage Permanent	H Halogen Halogène	

Portable Lighting | Lumières Portables

7355 Series
Série 7355747 Series
Série 747

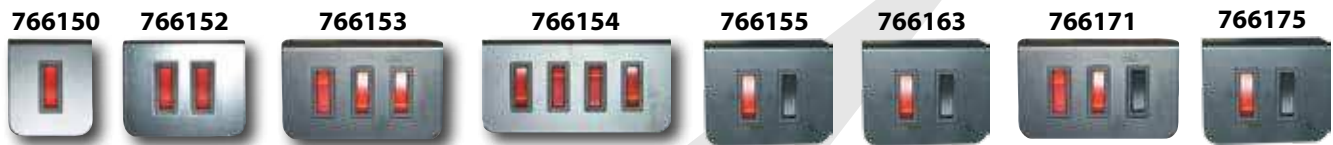
Part ID Numéro de Pièce	Lens Colour Couleur de lentille	Flash Pattern Cycles d'Éclairages	Feature Trait	Mounting Montage	Notes
7355 Series :: Série 7355					
7355-A	A	Single Flash Éclairs Singuliers	LED	P	
7355-B	B	Single Flash Éclairs Singuliers	LED	P	
7355-C	C	Single Flash Éclairs Singuliers	LED	P	
7355-R	R	Single Flash Éclairs Singuliers	LED	P	
7355M-A	A	Single Flash Éclairs Singuliers	LED	MM	
7355M-B	B	Single Flash Éclairs Singuliers	LED	MM	
7355M-C	C	Single Flash Éclairs Singuliers	LED	MM	
7355M-R	R	Single Flash Éclairs Singuliers	LED	MM	
747 Series :: Série 747 [Sold in cases of 10 Vendu en boîte de 10]					
747-A	A	Single Flash Éclairs Singuliers	I	P	
747-B	B	Single Flash Éclairs Singuliers	I	P	
747-R	R	Single Flash Éclairs Singuliers	I	P	
747P-A	A	Single Flash Éclairs Singuliers	I/P	P	
747PM-A	A	Single Flash Éclairs Singuliers	I/P	MM	
747P-B	B	Single Flash Éclairs Singuliers	I/P	P	
747P-C	C	Single Flash Éclairs Singuliers	I/P	P	
747P-R	R	Single Flash Éclairs Singuliers	I/P	P	
747SB-A	A	Steady Burn Éclairage Continu	I	P	
747SB-R	R	Steady Burn Éclairage Continu	I	P	
747SBP-A	A	Steady Burn Éclairage Continu	I/P	P	
747SBP-B	B	Steady Burn Éclairage Continu	I/P	P	
747SBP-R	R	Steady Burn Éclairage Continu	I/P	P	
* 747LEDA	A	Single Flash Éclairs Singuliers	LED/P	P	

* Sold Individually | Vendu Individuellement

Legend | Légende

A Amber Ambre	I Incandescent	LED/P LED/Photocell DEL/ Cellule Photo-Électrique
B Blue Bleu	I/P Incandescent/Photocell Incandescent/Cellule Photo-Électrique	
C Clear Clair	P Portable	
R Red Rouge	MM Magnetic Mount Montage magnétique	

Switches, Panels & Boxes | Commutateurs, Panneaux et Boîtes



Part ID Numéro de Pièce	# of Switches # de Commutateurs	Switch #1 Commutateur #1	Switch #2 Commutateur #2	Switch #3 Commutateur #3	Switch #4 Commutateur #4	Amps Ampères	Dimensions	Notes
766150	1	on/off	-	-	-	10	2"W x 2 ³ / ₈ "H x 1 ¹ / ₂ "D	
766152	2	on/off	on/off	-	-	20	3"W x 2 ³ / ₈ "H x 1 ¹ / ₂ "D	
766153	3	on/off	on/off	on/off	-	30	4"W x 2 ³ / ₈ "H x 1 ¹ / ₂ "D	
766154	4	on/off	on/off	on/off	on/off	40	5"W x 2 ³ / ₈ "H x 1 ¹ / ₂ "D	
766155	2	on/off	3 Position 3 Positions	-	-	10	3"W x 2 ³ / ₈ "H x 1 ¹ / ₂ "D	
766163	2	on/off	Momentary Ground Switch Commutateur momentané à la Terre	-	-	10	3"W x 2 ³ / ₈ "H x 1 ¹ / ₂ "D	
766171	3	on/off	on/off	Momentary Commutateur momentané à la Terre	-	20	4"W x 2 ³ / ₈ "H x 1 ¹ / ₂ "D	
766175	2	on/off	Momentary Positive Switch Commutateur momentané au Pouvoir	-	-	10	3"W x 2 ³ / ₈ "H x 1 ¹ / ₂ "D	

76000 - Heavy Duty | Renforcée



Features

- Back-illuminated labeling plaques
- Simple colour coded wiring pigtail
- All hardware and mounting bracket included
- Basic labels included to customize your channels

76001 - Slimline | Ultramince



Fonctionnalités

- Plaques de marquage rétroéclairées
- Queue de cochon électrique simple avec code de couleur
- Toute la quincaillerie et équerre de montage incluses
- Étiquettes de base incluses pour personnaliser vos canaux

Part ID Numéro de Pièce	# of Switches # de Commutateurs	Switch #1 Commutateur #1	Switch #2 Commutateur #2	Switch #3 Commutateur #3	Switch #4 Commutateur #4	Switch #5 Commutateur #5	Switch #6 Commutateur #6	Amps Max. Ampères Max.	Dimensions	Notes
76000	6	30A	10A	10A	10A	10A	10A	50A	6 ¹ / ₄ "W x 2 ¹ / ₄ "H x 5 ³ / ₄ "D	
76001	6	5A	5A	5A	5A	5A	5A	30A	6 ¹ / ₄ "W x 2"H x 1 ¹ / ₂ "D	




98042 Truck Rack with Actuator Lift | 98042 Râtelier de Camion avec Élévateur à Vérin**98042 Series**
Série 98042**Lift Down**
Élévateur en position base**Lift Raised 24"**
Élévateur levé 24"**Rack Close Up**
Gros plan du râtelier**Features**

- Electrically driven high torque actuator
- 24" height adjustment range
- 100 lb load capacity
- 12Vdc operation
- Built-in limit switches
- 1/8" wall thickness, 2"x2" square tube steel construction
- Powder coated black
- Multiple mounting locations for various lights
- Universal fit for most full size vehicle types
- 30' cable, control switch and switch bracket included

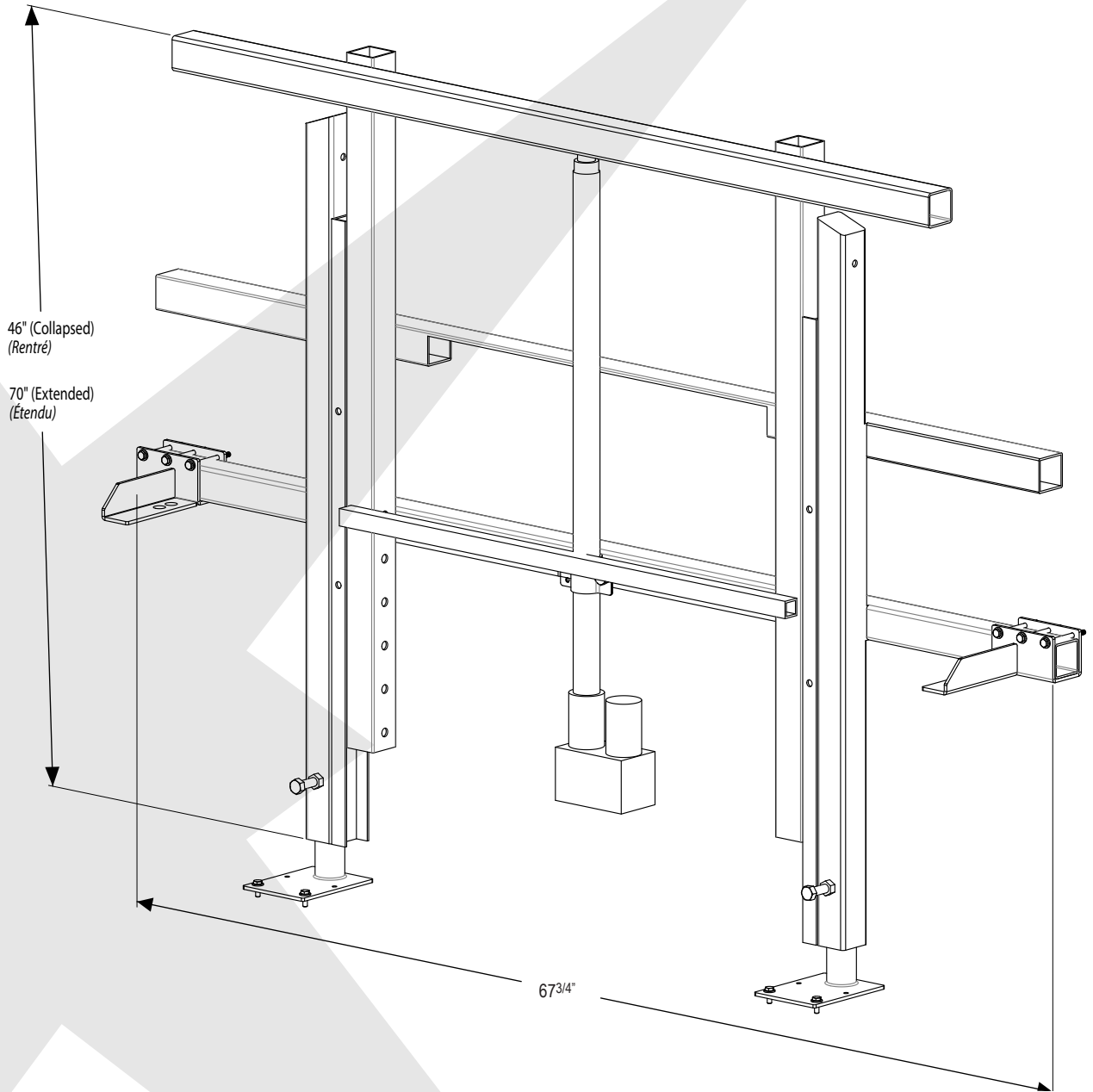
Fonctionnalités

- Vérin puissant actionné électriquement
- Distance d'ajustement vertical de 24"
- Capacité nominale de 100l
- Opère à 12Vdc
- Interrupteurs de fin de course incorporés
- Construit e tube d'acier de 2"x2", épaisseur de mur de 1/8"
- Revêtement en poudre noir
- Plusieurs locations de montage pour une variété de lumières
- Adaptation universelle pour la plupart des véhicules pleine grandeur
- Câble de 30', commutateur de contrôle et équerre pour commutateur inclus

Associated Brackets | Équerres Associées

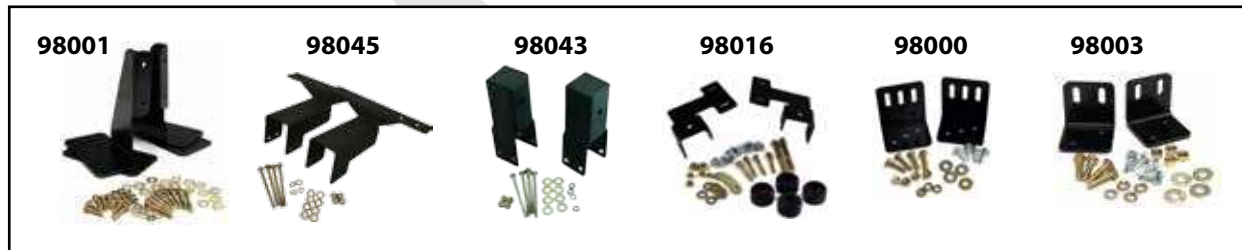
Part ID Numéro de Pièce	Description
98004 	High profile beacon mounting bracket kit, forward facing driver's side Ensemble d'équerre de montage pour phare à profile haut, côté du conducteur faisant face au devant
98043 	Vertical offset bracket kit (part # for 1 bracket with hardware) Ensemble d'équerre pour décalage vertical (# de pièce est pour 1 équerre et quincaillerie)
98005 	High profile beacon mounting bracket kit, forward facing passenger's side Ensemble d'équerre de montage pour phare à profile haut, côté du passager faisant face au devant

98042 Truck Rack with Actuator Lift | 98042 Râtelier de Camion avec Élévateur à Vérin



SWS Mounting Solutions™ | Solutions de Montage SWS™

Traffic Arrows & Traffic Directors | Flèches de Trafic et Directeurs de Trafic



Beacons | Phares



Mini Bars | Mini Barres

Clamp Kits & C-Bracket |
Kits de Colliers de Serrange & Équerre en C



Part ID Numéro de Pièce	# of Magnets # d'Aimants	Applicable Models Modèles Applicables	Notes

Beacon Conversion Kits :: Ensembles de Conversion pour Phares

177	1	Any 1/2" NPT pipe mountable beacon; 7/8" hole, magnet only N'importe quel phare au Montage au tuyau NPT 1/2"; trou de 7/8", aimant seulement	
177-25	1	204R, 208R, or replace/repair 16xxx and 24xxx magnet; 1/4" hole, magnet only 204R, 208R, ou remplace/ répare 1 aimant de 16xxx et 24xxx; trou de 1/4", aimant seulement	
178	3	200A, 450A, 281xx beacons; w/ cig. cord Phares 200A, 450A, 281xx; Avec Câble de Cig.	
178-2	3	201B beacon w/ cig cord Phare 201B; Avec Câble de Cig.	
179	1	Any 1/2" NPT pipe mountable beacon; w/ cig. cord N'importe quel Phare au Montage au tuyau NPT 1/2"; Avec Câble de Cig.	

Minibar Conversion Kits :: Ensembles de Conversion pour Mini Barres

177-35	1	9200x series replacement magnet, magnet only Aimant de remplacement pour la série 9200x, aimant seulement	
96000	4	All 16" & 24" rotator minibars; w/ cig. cord Toutes Barres Mini à Rotation 16" & 24"; Avec Câble de Cig.	
920-18	4	9200x series minibars w/ cig. cord Barres Mini Série 9200x; Avec Câble de Cig.	

Portable Light Conversion Kits :: Ensembles de Conversion pour Lumières Portables

177-1	2	735S & 747 portable lights, magnet only Lumières portable 735S et 747, aimant seulement	
177-5	1	Pedestal mount floodlights Projecteurs d'illumination avec Montage à la Colonne	
177-200	2	735S & 747 portable lights; 200lb pull magnets Lumières Portables 735S & 747; Aimants à 200l de Tire	

SWS Mounting Solutions™ | Solutions de Montage SWS™

All SWS brackets are steel with a tough black powder coat finish to resist wear and corrosion. All brackets come with an assortment of hardware for mounting.

Toutes les équerres SWS sont en acier enduit de poudre pour une finition robuste qui résiste l'usure et la corrosion. Toutes les équerres viennent avec un assortiment de quincaillerie pour le montage.

Part ID Numéro de Pièce	Description	Notes
98000	High profile traffic director mounting bracket kit <i>Kit d'équerre de montage pour directeur de trafic haute profile</i>	
98001	High power traffic arrow rooftop mounting bracket kit (used with 58000 only) <i>Kit d'équerre de montage au toit pour flèche de trafic haute puissance (utilisé seulement avec 58000)</i>	
98002	Rooftop medium beacon mounting bracket kit (6" tall) <i>Kit d'équerre de montage au toit pour phare à profile médium (6" de haut)</i>	
98003	High power traffic director mounting bracket kit <i>Kit d'équerre de montage pour directeur de trafic haute puissance</i>	
98004	Passenger side high profile beacon truck rack mounting bracket kits <i>Kit d'équerre de montage pour le côté passager du râtelier de camion pour phare à profile haut</i>	
98005	Driver side high profile beacon truck rack mounting bracket kits <i>Kit d'équerre de montage pour le côté conducteur du râtelier de camion pour phare à profile haut</i>	
98006	Passenger medium profile beacon mounting bracket kit <i>Kit d'équerre de montage pour le côté passager pour phare à profile médium</i>	
98007	Driver medium profile beacon mounting bracket kit <i>Kit d'équerre de montage pour le côté conducteur pour phare à profile médium</i>	
98008	Low profile beacon mounting bracket kit <i>Kit d'équerre de montage pour phare à profile bas</i>	
98009	Universal bracket clamp kit (used with 98014) <i>Kit de collier de serrage pour équerre universelle (utilisé avec 98014)</i>	
98010	1/2" NPT beacon clamp mounting kit <i>Kit de montage de collier de serrage pour phare NPT 1/2"</i>	
98011	High profile beacon mounting bracket kit , order with 98014 or 98015 <i>Kit d'équerre de montage pour phare à profile haut, commandez avec 98014 ou 98015</i>	
98012	16" mini light bar mounting bracket kit, order with 98014 or 98015 <i>Kit d'équerre de montage pour barre mini 16",commandez avec 98014 ou 98015</i>	
98013	24" mini light bar mounting bracket kit , order with 98014 or 98015 <i>Kit d'équerre de montage pour barre mini 24",commandez avec 98014 ou 98015</i>	
98014	C-bracket kit (used with 98009) <i>Kit d'équerre en C (utilisé avec 98009)</i>	
98015	Clamp kit (used with 98011, 98012, 98013) <i>Kit de collier de serrage (utilisé avec 98011, 98012, 98013)</i>	
98016	High power traffic arrow truck rack mounting bracket kit (48" model) <i>Kit d'équerre de montage au râtelier de camion pour flèche de trafic haute puissance (modèle 48")</i>	
98017	Driver side medium profile beacon mounting bracket fits 7" flange <i>Équerre de montage pour phare à profile médium, correspond a collet 7", côté conducteur</i>	
98018	Passenger side medium profile beacon mounting bracket fits 7" flange <i>Équerre de montage pour phare à profile médium, correspond a collet 7", côté passager</i>	

Warning Packages | Ensembles d'avertissement

Mounting Solutions p. 52
Solutions de Montage

75020



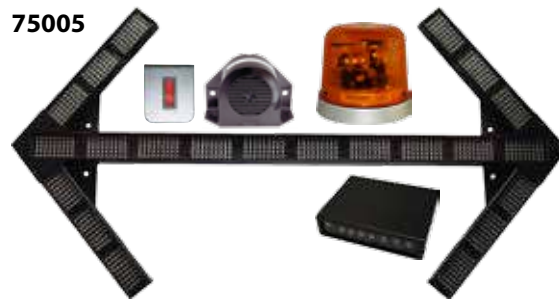
75030



75003



75005



75006



75007



75018

75017



Warning Packages | Ensembles d'avertissement

67602




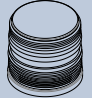
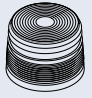
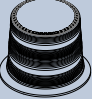

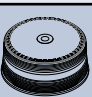

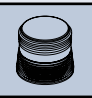
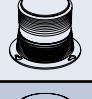



30226

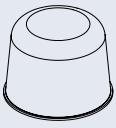
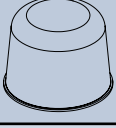
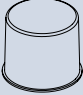
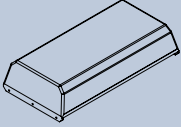
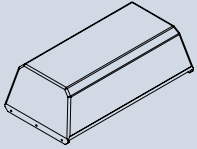
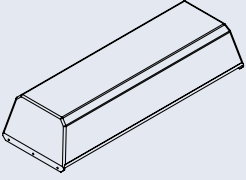





Part ID Numéro de Pièce	Description	Models Included Modèles Inclus	Notes
75020	Green Package Ensemble Vert	16310, 766150, 60, 58000	
75030	Intelligent Utility, High Visibility Utilité Intelligente, Visibilité Haute	23803, 766150, 99901, 58000	
75003	Modern Utility, High Visibility Utilité Moderne, Visibilité Haute	(2)200A-12V-A, 766150, 99901, 58000	
75005	Classic Utility, High Visibility Utilité Classique, Visibilité Haute	28100, 766150, 99901, 50930	
75006	Classic Economy Contractor Entrepreneur Économie Classique	16801, 766150, 99901, 59040	
75007	Modern Economy Contractor Entrepreneur Économie Moderne	16831, 766150, 99901, 59041	
75017	Quebec Compliant Package 1 Ensemble 1 pour Conformer au Québec	23304, 766150, 99901, 54000	
75018	Quebec Compliant Package 2 Ensemble 2 pour Conformer au Québec	16329, 766150, 99901, 54000	
67602	Green LED Lighting Kit Ensemble D'Illumination DELs Vert	(2)80073, 80077, (2)80090, 766175, (30')77100	
30226	Display Stand with Products Présentoir avec Produits	200A-12V-A, 16211, 23715, 201Z	

Replacement Parts | Pièces de Remplacement

Image	Part ID Numero de Pièce	Description
Replacement Lens Lentilles de remplacement		
	300- Colour Couleur	Lens for high profile Fleet+ & Intelligent products in beacon styles 200A, 201B, 238xx and 24xxx minibars) <i>Lentille pour produits à profile haut Fleet+ & Intelligent dans les styles 200A, 201B, 238xx et pour barres mini 24xxx</i>
	300-S- Colour Couleur	Lens for medium profile Fleet+ & Intelligent products in beacon styles 200S, 238xx, 27xxx <i>Lentille pour produits à profile médium Fleet+ & Intelligent dans les styles 200S, 238xx et 27xxx</i>
	877334 - Amber Ambre	Lens for low profile Fleet+ & Intelligent products in beacon styles 238xx and 27xxx <i>Lentille pour produits à profile bas Fleet+ & Intelligent dans les styles 238xx et 27xxx</i>
	877335 - Blue Bleue	
	877336 - Red Rouge	
	877337 - Clear Claire	
	299- Colour Couleur	Lens for medium profile Fleet+ products in beacon style 208R <i>Lentille pour produits à profile médium dan le style 208R</i>
	298- Colour Couleur	Lens for low profile Fleet+ products in beacon style 204R <i>Lentille pour produits à profile bas dan le style 204R</i>
	877454 - Amber Ambre	Lens for high profile DROID products in beacon styles 226xx, 236xx and 169xx minibars <i>Lentille pour produits à profile haut DROID dans les styles 226xx, 236xx et barres mini 169xx</i>
	877456 - Blue Bleue	
	877458 - Red Rouge	
	877452 - Clear Claire	
	877453 - Amber Ambre	Lens for medium profile DROID products in beacon styles 223xx and 233xx <i>Lentille pour produits à profile médium DROID dans les styles 223xx et 233xx</i>
	877455 - Blue Bleue	
	877457 - Red Rouge	
	877451 - Clear Claire	
	877461 - Amber Ambre	Lens for low profile DROID products in beacon styles 221xx and 231xx <i>Lentille pour produits à profile bas DROID dans les styles 221xx et 231xx</i>
	877463 - Blue Bleue	
	877465 - Red Rouge	
	877459 - Clear Claire	
	877462 - Amber Ambre	Lens for low profile DROID products in 169xx minibars <i>Lentille pour produits à profile bas DROID dans les barres mini 169xx</i>
	877464 - Blue Bleue	
	877466 - Red Rouge	
	877460 - Clear Claire	
	330- Colour Couleur	Lens for mini profile Fleet+ products in beacon styles 200Z and 201Z <i>Lentille pour produits à profile mini Fleet+ dans les styles 200Z et 201Z</i>
	333- Colour Couleur	Lens for high profile Fleet+ products in 16xxx minibars <i>Lentille pour produits à profile haut Fleet+ dans les barres mini 16xxx</i>
	877346 - Amber Ambre	Lens for low profile Fleet+ 16xxx minibars <i>Lentille pour produits à profile bas Fleet+ dans les barres mini 16xxx</i>
	877347 - Blue Bleue	
	877348 - Red Rouge	
	877349 - Clear Claire	

Replacement Parts | Pièces de Remplacement

Image	Part ID Numero de Pièce	Description
Replacement Domes Dômes de remplacement		
	134-1-Colour Couleur	Outer dome for high profile products in beacon styles 200A, 226xx, 236xx, 2810x and 450A Dôme extérieure pour produits à profile haut dans les styles 200A, 226xx, 236xx, 2810x et 450A
	134-2-Colour Couleur	Outer dome for high profile products in beacon style 201B Dôme extérieure pour produits à profile haut dans le style 201B
	877401 - Amber Ambre	Medium profile dome for 280xx Dôme à profile médium pour rotateurs 280xx
	877402 - Blue Bleu	
	877403 - Clear Clair	
	877404 - Green Vert	
	877227 - Amber Ambre	Outer dome for low profile 16xxx minibars Dôme extérieur à profile bas pour barres mini 16xxx
	877228 - Blue Bleu	
	877226 - Clear Clair	
	877230 - Magenta	
	877211 - Amber Ambre	Outer dome for high profile 16xxx minibars Dôme extérieur à profile haut pour barres mini 16xxx
	877212 - Blue Bleu	
	877215 - Red Rouge	
	877213 - Clear Clair	
	877201 - Amber Ambre	Outer dome for high profile 24xxx minibars Dôme extérieur à profile haut pour barres mini 24xxx
	877202 - Blue Bleu	
	877205 - Red Rouge	
	877203 - Clear Clair	
Cig Cords Câbles de cigarette		
96014 	Heavy duty cig cord, on/off, 15 amp fuse Câble de cigarette renforcé avec ON/OFF, fusible 15A	
96013 	Cig cord with on/off and momentary switches Câble de cigarette avec commutateurs ON/OFF et momentané	
Cable Câble		
77100 	3-conductor, 16 AWG shielded cable sold by the foot Câble blindé à 3 conducteurs 16AWG vendu par le pied	

Replacement Parts | Pièces de Remplacement

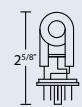
Part ID Numero de Pièce	Description
----------------------------	-------------

Main Power Cable for Traffic Directors and Arrows | Câble d'Entré Principal pour Directeurs de Trafic et Flèches



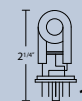
77230	20'
77231	30'
77232	40'
77233	50'
77234	60'
77235	70'
77236	80'
77237	75'

Replacement Bulbs | Ampoules de remplacement



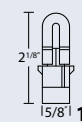
129

Replacement strobe tube for high profile strobe beacons
Tube stroboscopique de remplacement pour phares à profile haut



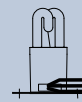
129-S

Replacement strobe tube for medium profile strobe beacons
Tube stroboscopique de remplacement pour phares à profile médium



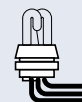
129-Z

Replacement strobe tube for low profile strobe beacons
Tube stroboscopique de remplacement pour phares à profile bas



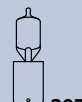
3901-11

Replacement strobe tube for high profile strobe minibars
Tube stroboscopique de remplacement pour mini barres à profile haut



80001 & 80000

Replacement pop-in strobe tube
80001 - amber, 80000 - clear
Tube stroboscopique à insertion de remplacement
80001 - ambre, 80000 - clair



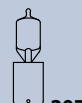
2073-796

35 watt, 12Vdc replacement bulb for rotator products, single contact
Ampoule de remplacement 35 watt 12Vdc pour produits rotateurs, contacte singulier



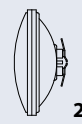
2073-H27

27 watt, 12Vdc replacement bulb for lower level alley and lower level flood lights on large light bars, double contact
Ampoule de remplacement 27 watt 12Vdc pour lumières base de ruelle ou à faisceau large pour barres larges, contacte doubles



2073-H50W-24V







50 watt, 24Vdc replacement bulb for rotator products, single contact
Ampoule de remplacement 50 watt 24Vdc pour produits rotateurs, contacte singulier












2073-7400 (12Vdc) | 2073-4505 (24Vdc)

Sealed beam rotator bulb
Lampe à réflecteur scellé pour rotateur

Replacement Parts | Pièces de Remplacement

Part ID <i>Numero de Pièce</i>	Description
Replacement Circuits Circuit de Remplacement	
79821 	Replacement circuit for 204R LED beacons <i>Circuit de remplacement pour phares de DELs 204R</i>
79826 	Replacement circuit for 208R LED beacons <i>Circuit de remplacement pour phares de DELs 208R</i>
79855 	Replacement circuit for 16xxx low profile LED minibars <i>Circuit de remplacement pour barres mini de DELs 16xxx à profile bas</i>
79856 	Replacement circuit for 16xxx high profile LED minibars <i>Circuit de remplacement pour barres mini de DELs 16xxx à profile haut</i>
79862 (12-24Vdc) 79825 (72-125Vdc) 	Replacement circuit for 200A, 201B and medium profile 270xx LED beacons <i>Circuit de remplacement pour phares de DELs 200A, 201B, et 27xxx à profile médium</i>
79864 	Replacement circuit for high profile 238xx & medium profile 238xx LED beacons <i>Circuit de remplacement pour phares de DELs 238xx à profile médium et haut</i>
79865 	Replacement circuit for low profile 238xx & 23835 LED beacons <i>Circuit de remplacement pour phares de DELs 238xx à profile bas et 23835</i>
79866 (12-24Vdc) 79869 (72-125Vdc) 	Replacement circuit for 200S and low profile 270xx LED beacons <i>Circuit de remplacement pour phares de DELs 200S, et 27xxx à profile bas</i>
79867 	Replacement circuit for 7355 <i>Circuit de remplacement pour 7355</i>
Replacement Flange Collet de remplacement	
27200 	Replacement flange for medium and low profile LED beacons <i>Collet de remplacement pour phares de DELs à profile médium ou bas</i>

Replacement Parts | Pièces de Remplacement

Part ID <i>Numero de Pièce</i>	Description
Switch Kit <i>Ensemble de Commutateur</i>	
766170 	Cable switch kit includes 766163 and 20' cable <i>Ensemble de câble & commutateur incluant 766163 et 20' de câble</i>
Control Box <i>Boîte de contrôle</i>	
77501 	Control box for LED traffic directors and arrows <i>Boîte de contrôle pour les directeurs de trafic et flèches</i>
Mounting Hardware Kits <i>Ensembles de quincaillerie de montage</i>	
198000 	Minibar mounting hardware kit <i>Ensemble de quincaillerie de montage pour barres mini</i>
198069 	Flange mount hardware kit <i>Ensemble de quincaillerie de montage pour collet</i>
198067 	Enclosed bottom automotive beacon hardware kit <i>Ensemble de quincaillerie pour phares automobiles à dessous renfermé</i>
198032 	Traffic director (<60") hardware kit <i>Ensemble de quincaillerie pour directeurs de trafic (<60")</i>
198070 	Open bottom automotive beacon hardware kit <i>Ensemble de quincaillerie pour phares automobiles à dessous ouvert</i>
96000 	16xxx & 24xxx magnet conversion kit <i>Ensemble de conversion magnétique pour 16xxx & 24xxx</i>
A-Rubber <i>Caoutchouc 'A'</i>	
220018 	A-Rubber for high profile, open bottom cases <i>Caoutchouc 'A' pour phares à profile haut avec dessous ouvert</i>



129.....p 58	198079.....p 60	21011.....p 9	27061.....p 7	50917.....p 33
129-S.....p 58	2000.....p 47	220018.....p 60	27062.....p 7	50918.....p 33
129-Z.....p 58	20004.....p 47	22117.....p 23	27066.....p 11	50922.....p 33
134-1-Colour.....p 57	200-12V-A.....p 5	22332.....p 23	27067.....p 11	50923.....p 33
16001.....p 19	200-12V-B.....p 5	22335.....p 23	27112.....p 7	50924.....p 33
16001.....p 19	200-12V-C.....p 5	22336.....p 23	27150.....p 23	50928.....p 33
16002.....p 19	200-72V-A.....p 5	22608.....p 23	27200.....p 59	50929.....p 33
16005.....p 19	200-72V-C.....p 5	22609.....p 23	28001.....p 15	50930.....p 33
16006.....p 19	200-72V-R.....p 5	23101.....p 11	28002.....p 15	50934.....p 33
16007.....p 19	200S-12V-A.....p 9	23102.....p 11	28003.....p 15	50935.....p 33
16008.....p 19	200S-12V-B.....p 9	23105.....p 11	28011.....p 15	50936.....p 33
16031.....p 19	200S-12V-C.....p 9	23106.....p 11	28012.....p 15	50940.....p 33
16032.....p 19	200S-72V-A.....p 9	23109.....p 11	28013.....p 15	50941.....p 33
16033.....p 19	200S-72V-C.....p 9	23301.....p 7	28014.....p 15	50943.....p 33
16034.....p 19	200S-72V-R.....p 9	23312.....p 7	28031.....p 15	50946.....p 33
16310.....p 17	200SM-12V-A.....p 9	23315.....p 7	28032.....p 15	50947.....p 33
16311.....p 17	200SM-12V-B.....p 9	23316.....p 7	28033.....p 15	50948.....p 33
16312.....p 17	200Z-12V-A.....p 13	23319.....p 7	28100.....p 15	50952.....p 33
16313.....p 17	200Z-12V-A.....p 13	23601.....p 5	28100.....p 15	50953.....p 33
16316.....p 17	200Z-12V-B.....p 13	23602.....p 5	28101.....p 15	50954.....p 33
16317.....p 17	200Z-12V-C.....p 13	23603.....p 5	28104.....p 15	50955.....p 33
16325.....p 17	200ZM-12V-A.....p 13	23605.....p 5	28105.....p 15	54000.....p 26
16326.....p 17	200ZM-12V-B.....p 13	23803.....p 5	28106.....p 15	58000.....p 29
16399.....p 25	200ZM-12V-G.....p 13	23804.....p 5	28109.....p 15	58001.....p 29
16801.....p 17	200ZM-12V-M.....p 13	23805.....p 5	298-Colour.....p 56	58002.....p 29
16801.....p 17	201B-12V-A.....p 5	23806.....p 5	299-Colour.....p 56	58006.....p 29
16801.....p 17	201B-12V-B.....p 5	23810.....p 7	3000.....p 47	58007.....p 29
16802.....p 17	201B-12V-C.....p 5	23811.....p 7	30001.....p 47	58008.....p 29
16805.....p 17	201B-12V-R.....p 5	23812.....p 7	30003.....p 47	58009.....p 29
16806.....p 17	201B-72V-A.....p 5	23815.....p 7	300-Colour.....p 56	58011.....p 31
16807.....p 17	201B-72V-B.....p 5	23816.....p 7	300-S-Colour.....p 56	58014.....p 29
16808.....p 17	201B-72V-C.....p 5	23817.....p 11	30211.....p 47	58015.....p 29
16831.....p 17	201B-72V-R.....p 5	23818.....p 11	3051.....p 47	58016.....p 29
16832.....p 17	201Z-12V-A.....p 13	23819.....p 7	330-Colour.....p 56	58017.....p 29
16835.....p 17	201Z-12V-B.....p 13	23820.....p 7	333-Colour.....p 56	58018.....p 29
16836.....p 17	201Z-12V-C.....p 13	23821.....p 11	3901-11.....p 58	58019.....p 29
16837.....p 17	201ZB-12V-A.....p 13	23822.....p 11	450A-12V-A.....p 15	58022.....p 29
16838.....p 17	201ZB-12V-B.....p 13	23827.....p 7	450A-12V-B.....p 15	58023.....p 29
16840.....p 17	201ZM-12V-A.....p 13	23829.....p 11	450A-12V-C.....p 15	58024.....p 29
16884.....p 25	201ZM-12V-B.....p 13	23835.....p 7	450A-24V-A.....p 15	58025.....p 29
16915.....p 17	201ZM-12V-G.....p 13	24001.....p 21	450A-24V-B.....p 15	58035.....p 31
16917.....p 17	201ZM-12V-M.....p 13	24002.....p 21	450A-24V-C.....p 15	58036.....p 31
16921.....p 17	2020.....p 47	24004.....p 21	50001.....p 27	58037.....p 31
16922.....p 17	2021.....p 47	24005.....p 21	50504.....p 35	58038.....p 31
16923.....p 17	2049.....p 47	24006.....p 21	50506.....p 35	58039.....p 31
16924.....p 17	204R-12V-A.....p 9	24007.....p 21	50508.....p 35	58040.....p 31
16925.....p 17	204R-12V-B.....p 9	24010.....p 21	50516.....p 35	58041.....p 31
16927.....p 17	204R-12V-C.....p 9	24011.....p 21	50520.....p 35	58042.....p 31
16931.....p 25	204RM-12V-A.....p 9	24013.....p 21	50522.....p 35	58043.....p 31
16950.....p 19	204RM-12V-B.....p 9	24016.....p 21	50524.....p 35	58044.....p 31
16951.....p 19	2051.....p 47	24207.....p 21	50528.....p 35	58045.....p 31
16952.....p 19	20514.....p 47	27001.....p 7	50530.....p 35	58046.....p 31
16953.....p 19	2067.....p 47	27002.....p 7	50532.....p 35	58047.....p 31
16960.....p 25	20702.....p 13	27003.....p 7	50536.....p 35	58050.....p 31
177.....p 52	20703.....p 13	27006.....p 11	50538.....p 35	58051.....p 31
177-1.....p 52	20704.....p 13	27007.....p 11	50540.....p 35	58055.....p 31
177-200.....p 52	2073-4505.....p 58	27008.....p 11	50544.....p 35	58056.....p 31
177-25.....p 52	2073-7400.....p 58	27011.....p 7	50546.....p 35	58057.....p 31
177-35.....p 52	2073-796.....p 58	27013.....p 7	50548.....p 35	58058.....p 31
177-5.....p 52	2073-H27.....p 58	27015.....p 7	50552.....p 35	58059.....p 31
178.....p 52	2073-H50W-24V.....p 58	27016.....p 11	50554.....p 35	58061.....p 31
178-2.....p 52	208R-12V-A.....p 9	27018.....p 11	50556.....p 35	58063.....p 31
179.....p 52	208R-12V-B.....p 9	27020.....p 11	50904.....p 33	58080.....p 29
198000.....p 60	208R-12V-C.....p 9	27021.....p 7	50905.....p 33	58081.....p 29
198032.....p 60	208RM-12V-A.....p 9	27022.....p 7	50906.....p 33	58082.....p 29
198067.....p 60	208RM-12V-B.....p 9	27023.....p 7	50910.....p 33	58083.....p 29
198068.....p 60	21000.....p 9	27026.....p 11	50911.....p 33	58084.....p 29
198069.....p 60	21001.....p 9	27027.....p 11	50912.....p 33	58085.....p 29
198070.....p 60	21010.....p 9	27028.....p 11	50916.....p 33	58086.....p 29



Product Index | Index de Produits

58087.....	p 29	77203.....	pp 29-38	877335.....	p 56	98014.....	p 53
58088.....	p 29	77204.....	pp 29-38	877336.....	p 56	98015.....	p 53
59000.....	p 37	77206.....	pp 29-38	877337.....	p 56	98016.....	p 53
59010.....	p 37	77208.....	pp 29-38	877338.....	p 56	98017.....	p 53
59010.....	p 37	77209.....	pp 29-38	877346.....	p 56	98018.....	p 53
59020.....	p 37	77210.....	pp 29-38	877347.....	p 56	98042.....	p 50
59040.....	p 36	77230.....	p 58	877348.....	p 56	98043.....	p 53
59041.....	p 36	77231.....	p 58	877349.....	p 56	98045.....	p 53
59042.....	p 37	77232.....	p 58	877401.....	p 57	99901.....	p 39
59050.....	p 37	77233.....	p 58	877402.....	p 57		
59051.....	p 38	77234.....	p 58	877403.....	p 57		
59056.....	p 38	77235.....	p 58	877404.....	p 57		
59080.....	p 37	77236.....	p 58	877451.....	p 56		
59100.....	p 37	77237.....	p 58	877452.....	p 56		
59120.....	p 37	77501.....	p 60	877453.....	p 56		
59140.....	p 37	7901.....	p 47	877454.....	p 56		
59160.....	p 37	7951.....	p 47	877455.....	p 56		
59180.....	p 37	79821.....	p 59	877456.....	p 56		
59200.....	p 37	79826.....	p 59	877457.....	p 56		
59220.....	p 37	79855.....	p 59	877458.....	p 56		
60.....	p 39	79856.....	p 59	877459.....	p 56		
61.....	p 39	79862.....	p 59	877460.....	p 56		
62.....	p 39	79864.....	p 59	877461.....	p 56		
67602.....	p 55	79865.....	p 59	877462.....	p 56		
735S-A.....	p 48	79866.....	p 59	877463.....	p 56		
735S-B.....	p 48	79867.....	p 59	877464.....	p 56		
735S-C.....	p 48	80000.....	p 58	877465.....	p 56		
735SM-A.....	p 48	80001.....	p 58	877466.....	p 56		
735SM-B.....	p 48	80010.....	p 47	920-18.....	p 52		
735SM-C.....	p 48	80011.....	p 47	93210.....	p 41		
735SM-R.....	p 48	80012.....	p 47	93220.....	p 43		
735S-R.....	p 48	80013.....	p 47	93230.....	p 43		
747-A.....	p 48	80014.....	p 47	93240.....	p 43		
747-B.....	p 48	80015.....	p 47	93250.....	p 43		
747LEDA.....	p 48	80016.....	p 47	93260.....	p 43		
747P-A.....	p 48	80017.....	p 47	93270.....	p 43		
747P-B.....	p 48	80054.....	p 45	93280.....	p 43		
747P-C.....	p 48	80055.....	p 45	93310.....	p 41		
747PM-A.....	p 48	80056.....	p 45	93320.....	p 43		
747P-R.....	p 48	80057.....	p 45	93330.....	p 43		
747-R.....	p 48	80058.....	p 44	93340.....	p 43		
747SB-A.....	p 48	80059.....	p 44	93350.....	p 43		
747SBP-A.....	p 48	80065.....	p 44	93360.....	p 43		
747SBP-B.....	p 48	80066.....	p 44	93370.....	p 43		
747SBP-R.....	p 48	80071.....	p 44	93380.....	p 43		
747SB-R.....	p 48	80072.....	p 44	93400.....	p 41		
75003.....	p 55	80073.....	p 44	93530.....	p 43		
75005.....	p 55	80074.....	p 44	93540.....	p 43		
75006.....	p 55	80075.....	p 44	93550.....	p 43		
75007.....	p 55	80076.....	p 46	93560.....	p 43		
75017.....	p 55	80077.....	p 46	93570.....	p 43		
75018.....	p 55	80078.....	p 46	93580.....	p 43		
75020.....	p 55	80079.....	p 46	96000.....	p 52		
75030.....	p 55	8130.....	p 47	96013.....	p 57		
76000.....	p 49	84000.....	p 46	96014.....	p 57		
76001.....	p 49	84010.....	p 46	98000.....	p 53		
766150.....	p 49	877201.....	p 57	98001.....	p 53		
766152.....	p 49	877202.....	p 57	98002.....	p 53		
766153.....	p 49	877203.....	p 57	98003.....	p 53		
766154.....	p 49	877205.....	p 57	98004.....	p 53		
766155.....	p 49	877211.....	p 57	98005.....	p 53		
766163.....	p 49	877212.....	p 57	98006.....	p 53		
766170.....	p 60	877213.....	p 57	98007.....	p 53		
766171.....	p 49	877215.....	p 57	98008.....	p 53		
766175.....	p 49	877226.....	p 57	98009.....	p 53		
77100.....	p 57	877227.....	p 57	98010.....	p 53		
77200.....	pp 29-38	877228.....	p 57	98011.....	p 53		
77201.....	pp 29-38	877230.....	p 57	98012.....	p 53		
77202.....	pp 29-38	877334.....	p 56	98013.....	p 53		